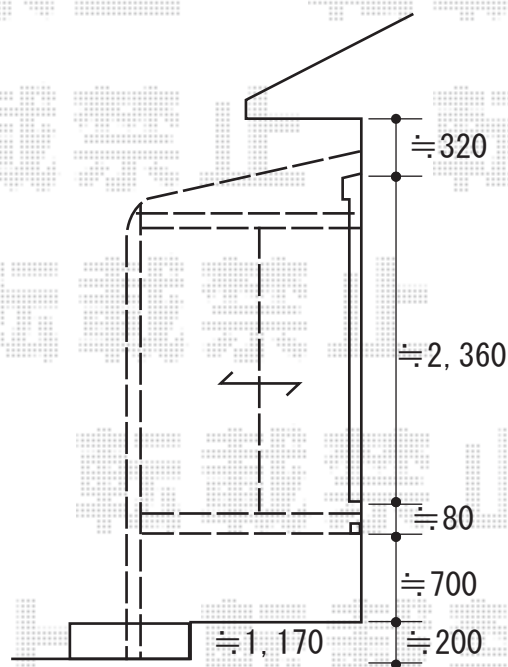
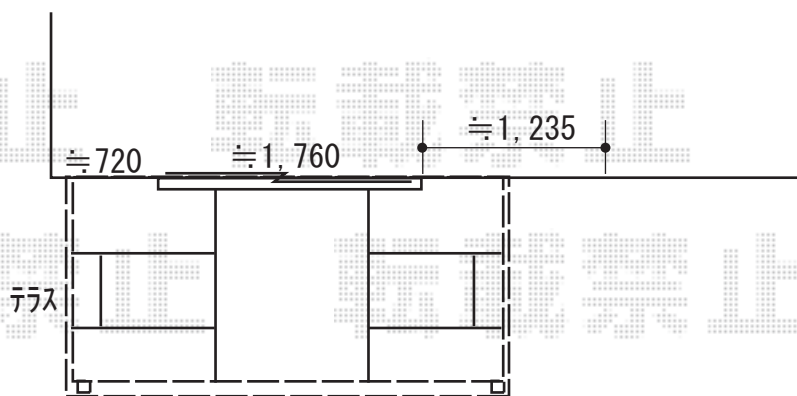


# エクステリア工事 施工概略図

LIXIL サニージュ R型 床納まり ランマ無 積雪～20cm対応  
寸法= 間口 メーター3000 (3,000mm) × 出幅 5尺 (1,485mm)  
正面ユニット： テラス (4枚建) \*網戸  
側面ユニット： 【両側】テラス (2枚建) \*網戸  
色： シャイングレー  
屋根材： 熱線吸収アクアポリカーボネート (クリアS)  
床材： 塩ビデッキボード (グレー)  
ガラス仕様： ガラス (透明5mm)  
施工方法： 上止め仕様  
柱仕様： 床長尺床上標準仕様  
追加部材： 垂木取付部品 (10個入)  
オプション： 吊下げ物干しAセット 標準2本入り・吊下げ物干し取付け桟×2セット



2019-10-660229

担当者

丸山