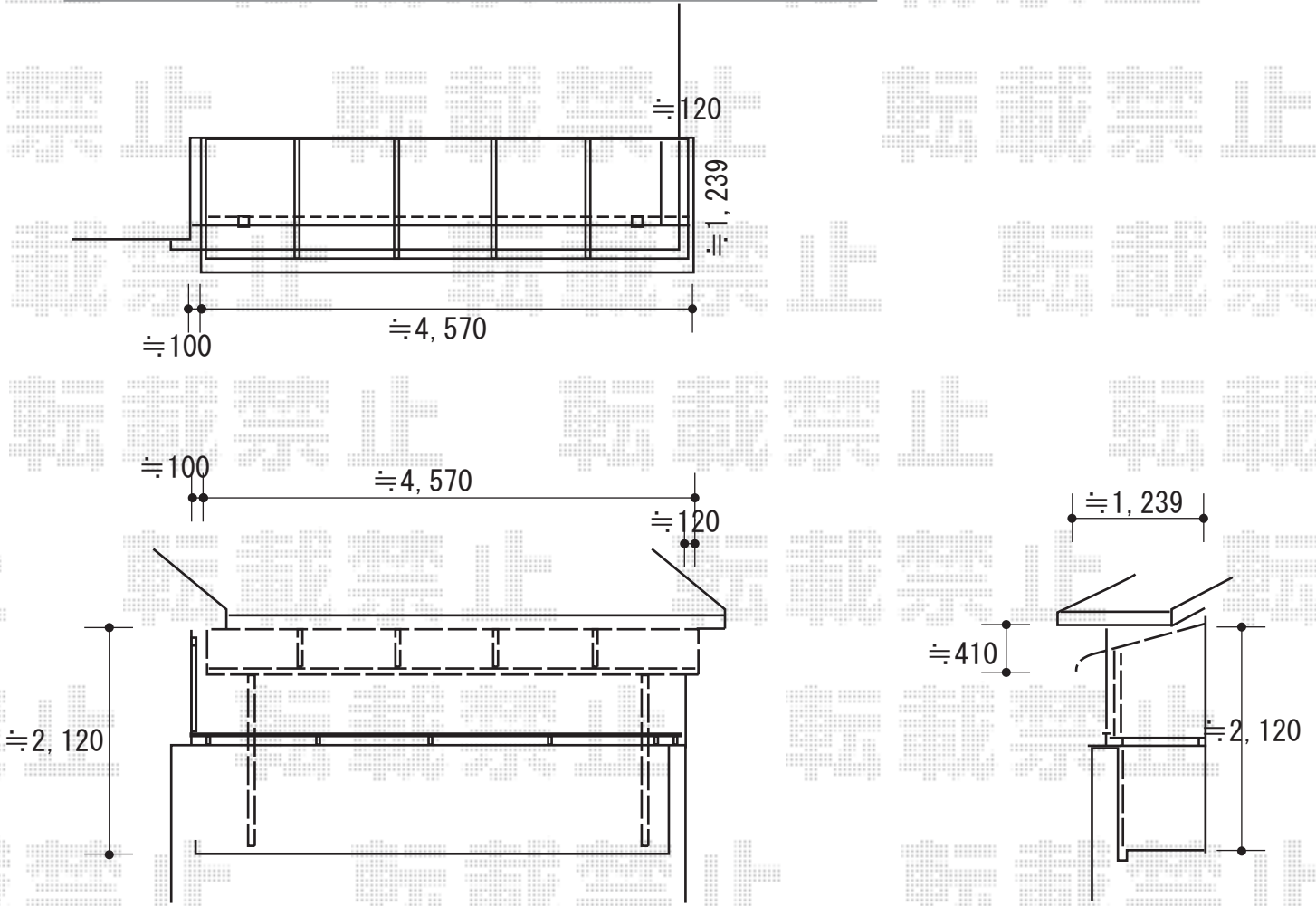


エクステリア工事 施工概略図

LIXIL スピーネ R型 屋根タイプ 単体 積雪~20cm対応
 間口= 関東間2.5間通し (柱芯々4,350mm 屋根幅4,570mm)
 出幅= 4尺 (1,185mm)
 色 : オータムブラウン
 屋根材 : ポリカーボネート (クリアブラウン)
 柱仕様 : 出幅自在桁タイプ (柱2本) *標準柱仕様
 施工方法 : 下止め仕様
 柱固定部品仕様 : 中間用×2セット



2019-10-660340

担当者

松浦