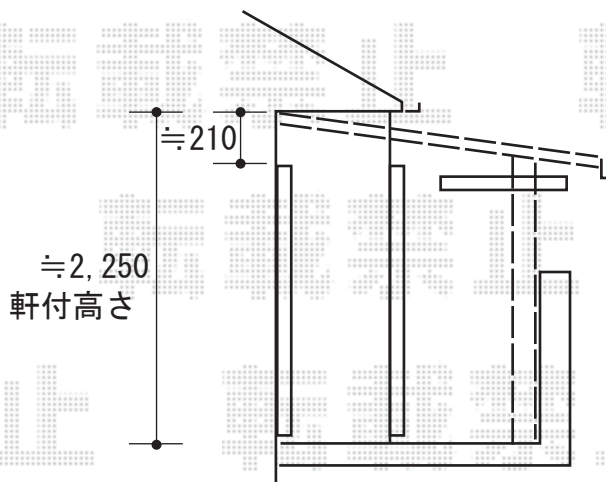
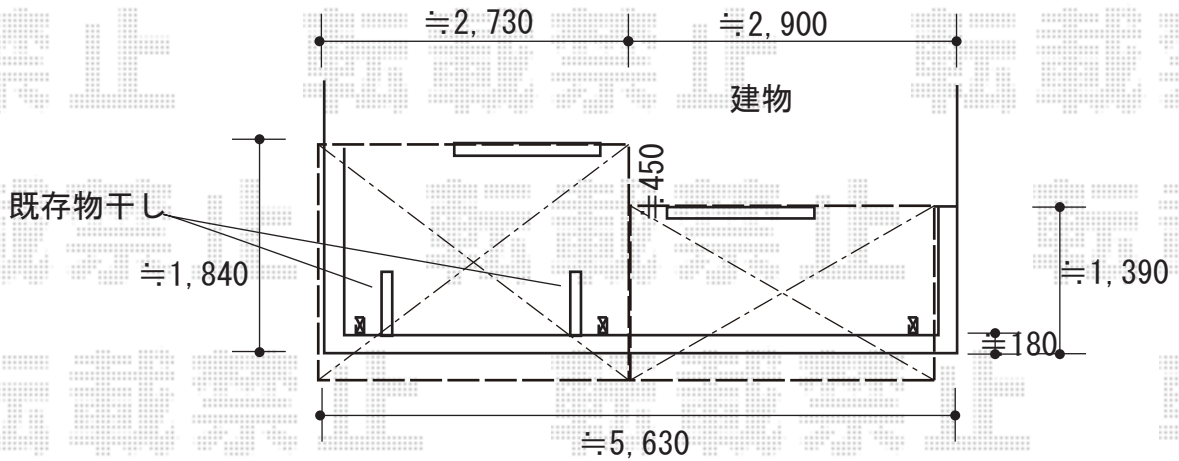


バルコニー屋根 施工概略図

YKK AP ソラリア F型 屋根タイプ 単体+多連結セット 積雪～20cm対応※壁面奥行違い納まり
 間口= 関東間3.0間[1.5間+1.5間] (柱芯々5,122mm 屋根幅5,490mm)
 出幅= 7尺 (2,070mm) /6尺 (1,770mm)
 色: プラチナステン
 屋根材: ポリカーボネート (トーマイマツト)
 柱仕様: 柱奥行移動タイプ (柱2本)
 施工方法: 下止め仕様
 躯体式バルコニー取付部品: 中間用×3
 追加部材: 壁面奥行違い納まり部材一式



2019-10-660869

担当者

伊野