

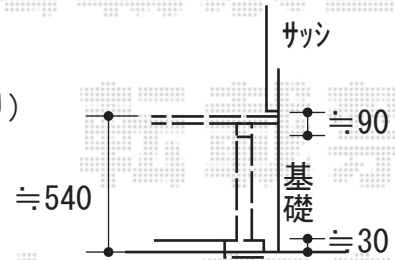
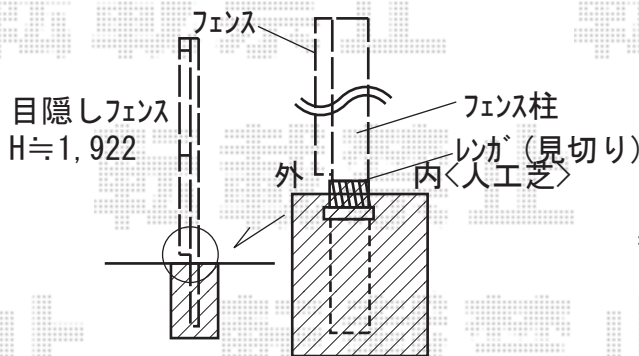
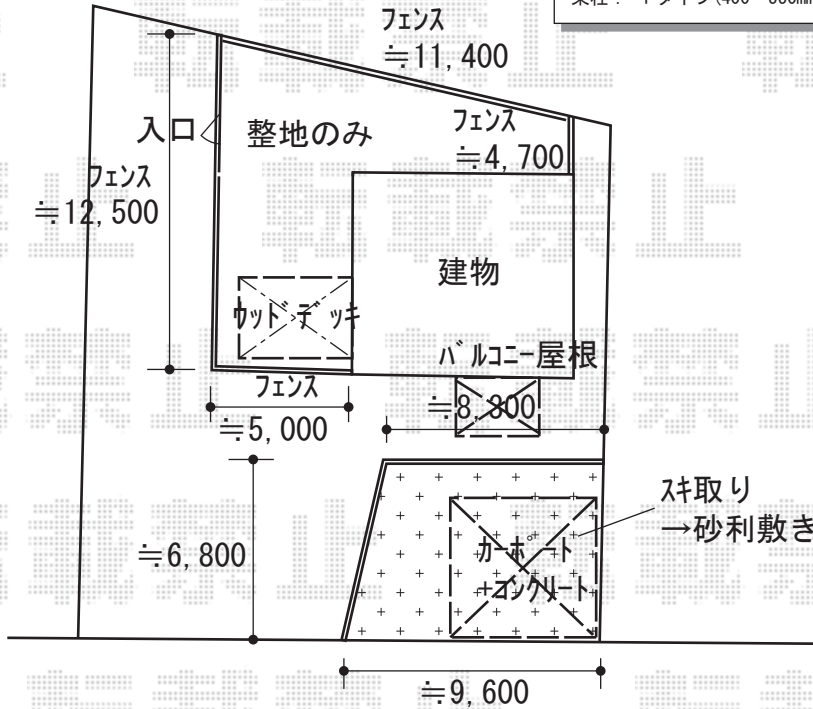
エクステリア工事 施工概略図

Value Select ミエーネフェンス 目隠しルーバータイプ 2段支柱 自立建て用 (パネル2段)
 本体1枚 (W×H) = 上段/T100 (1,975mm×920mm) × 19枚
 本体1枚 (W×H) = 下段/T100 (1,975mm×920mm) × 19枚
 2段支柱 (独立専用) : T190 (1,922.5mm) × 23本
 目隠しコーナー継手 : T100 × 6セット
 端部キャップ : 4セット
 色 : ノーブルステン

YKK AP シンプレオ門扉5型 横目隠し 片開き 高尺タイプ 門柱使用
 扉幅 = 800mm
 扉高 = 1,800mm
 色 : プラチナステン
 錠 : 打掛錠1型
 開き : 内開き

LIXIL スピーネ F型 1500 屋根タイプ 単体 積雪~50cm対応
 間口= メーター3000 (柱芯々2,800mm 屋根幅3,020mm)
 出幅= 7尺 (2,085mm)
 色 : ブラック
 屋根材 : ポリカーボネート (クリアブルー)
 柱仕様 : 出幅自在桁タイプ (柱2本)
 施工方法 : 上止め仕様
 柱固定部品仕様 : 中間用×2

YKK AP リウッドデッキ 200
 間口= 2.0間 (3,651mm)
 出幅= 約4,450mm
 色 : ウォームグレイ
 床板 : 縦貼り/千鳥貼り
 幕板 : 標準幕板
 束柱 : Tタイプ (400~550mm) (色 : カームブラック)



LIXIL (トステム) テリオスポートIII 1500 2台用 角柱4本柱 積雪~50cm対応
 幅= 6,084mm
 奥行= 6,053mm
 色 : ブラック
 屋根材 : スチール折板 (ペフ無/t0.6) ※価格別途
 柱仕様 : ロング柱25仕様 (有効高 約2,500mm)
 横材 : 無

2019-10-662236

担当者

内田