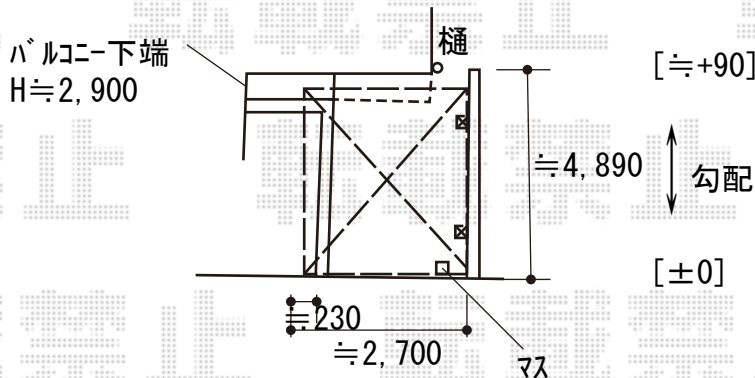


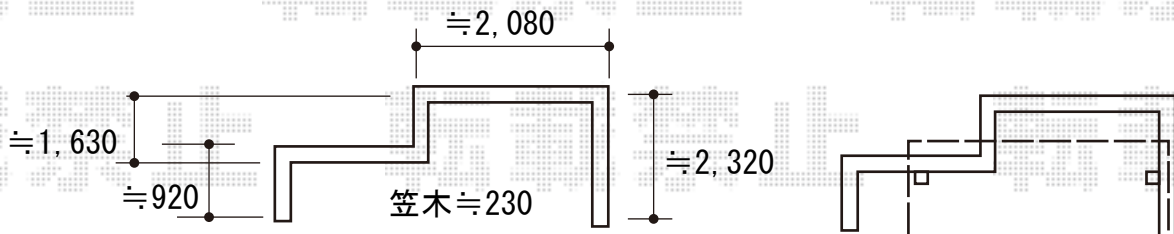
カーポート・バルコニー屋根 施工概略図

Value Select プレシオサポート 積雪~20cm対応
 幅= 2,700mm
 奥行= 5,052mm
 色： ノーブルステン
 屋根材： ポリカーボネート（ガラスマット）
 柱仕様： ハイルフ柱仕様（有効高 約2,250mm）



YKK AP ソラリア R型 屋根タイプ 単体 積雪~20cm対応
 間口= 関東間2.5間（柱芯々4,268mm 屋根幅4,580mm）
 出幅= 4尺（1,170mm）
 色： プラチナステン
 屋根材： 熱線遮断ポリカーボネート（クリアマット調）
 柱仕様： 柱奥行移動タイプ（柱2本）
 施工方法： 上止め仕様
 躯体式バルコニー取付部品： 中間用×2

YKK AP ソラリア 吊り下げ式固定物干し 標準 2本入り×1セット *竿無し
 色： プラチナステン



2019-10-662304

担当者

安田