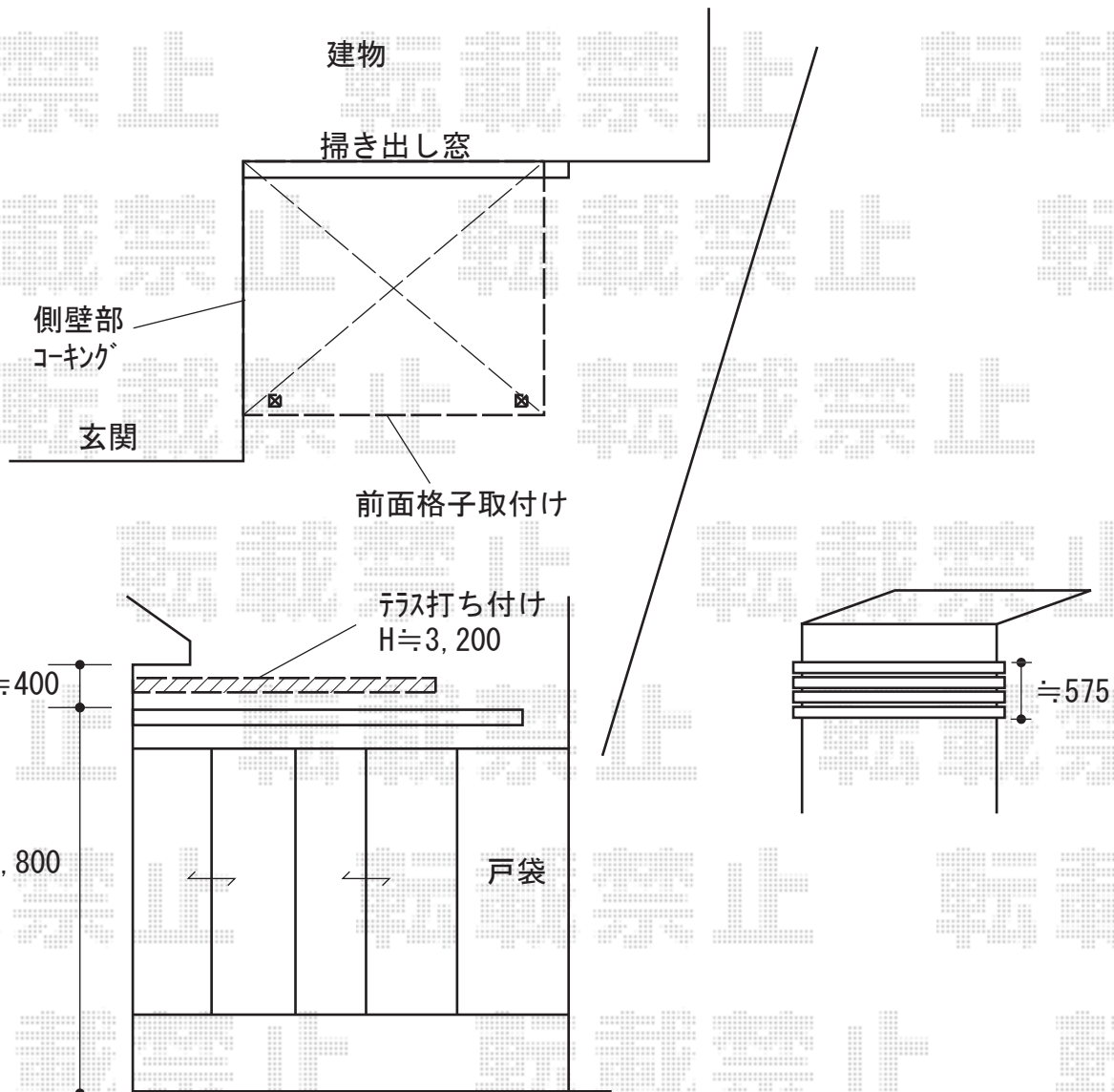


テラス屋根 施工概略図

YKK AP ソラリア R型 テラスタイプ 単体 積雪~20cm対応
 間口= メーター1.0間 (柱芯々1,845mm 屋根幅2,030mm)
 出幅= 6尺 (1,770mm)
 色: カームブラック
 屋根材: ポリカーボネート (スモークブラウン)
 柱仕様: 柱標準タイプ (柱2本)*ロング柱
 施工方法: 上止め仕様

YKK AP ソラリア 吊り下げ式固定物干し 標準(ロング) 2本入り×1セット *竿無し
 色: カームブラック

YKK AP ソラリア 目隠しパネル 【仮】横格子*4段
 格子ユニット(正面)横格子: メーター1.0間/4本×1セット
 横格子キャップ: 8個入×1セット
 取付棧(正面用): 2本入×1セット
 色: 【仮】カームブラック
 高さ: 【仮】4段 約575mm



2019-10-662324

担当者

中島