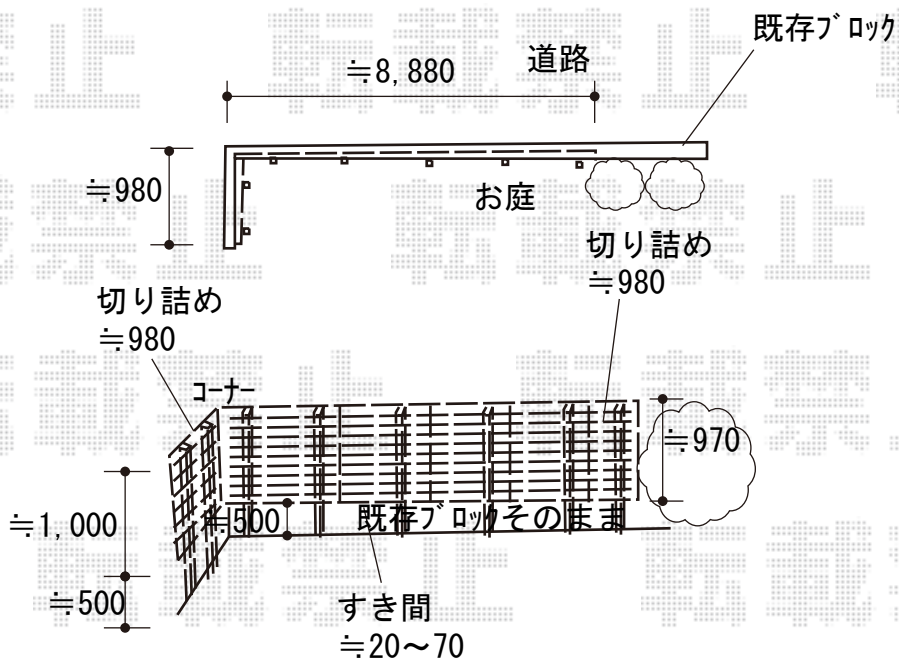


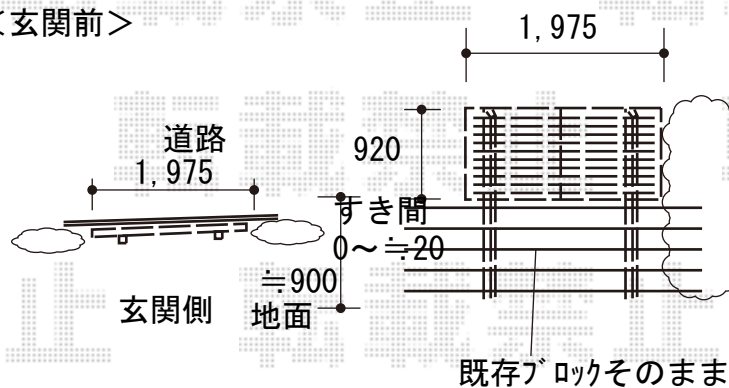
フェンス 施工概略図

Value Select ミエーネ目隠しルーバーフェンス 上段のみ設置 自立建て用
 本体1枚 (W×H) = T100 (1,975×920mm) × 5枚
 2段支柱(独立専用) : T150 (1,522.5mm) × 8本
 目隠しコーナー継手 : T100 × 1セット
 端部カバー : × 1セット
 端部キャップ : × 1セット
 色 : ノーブルステン

Value Select ミエーネ目隠しルーバーフェンス 上段のみ設置 自立建て用
 本体1枚 (W×H) = T100 (1,975×920mm) × 1枚
 2段支柱(独立専用) : T190 (1,922.5mm) × 2本
 端部キャップ : × 1セット
 色 : グレースブラウン



<玄関前>



2019-10-662392

担当者

内田