

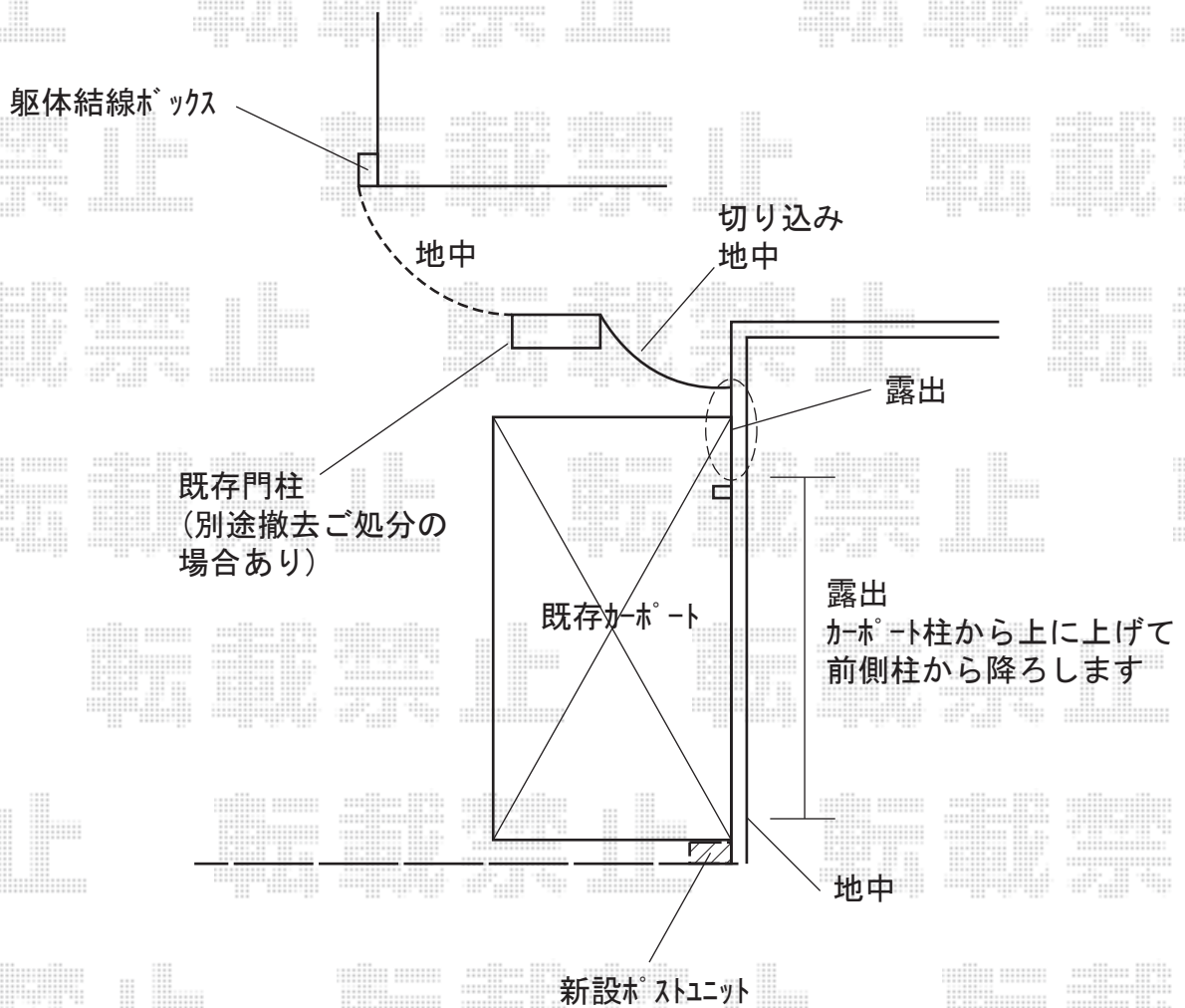
機能門柱 施工概略図

YKK AP ルシアスポストユニット BS02型

本体：表札灯タイプ（ショコラウォールナット） × 1

ポスト：エクステリアポストT9型（カームブラック） × 1

サイン：無し（ネームシールは付属）



2019-10-662442

担当者

中島