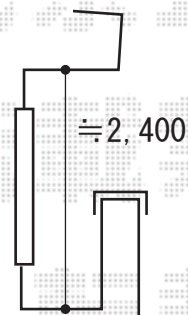
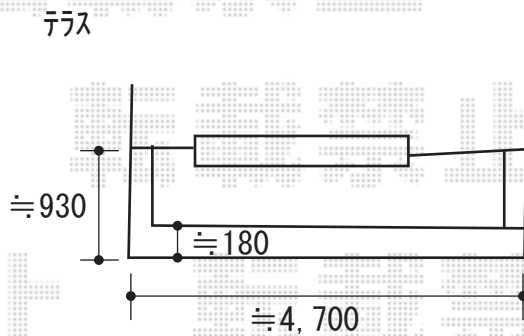
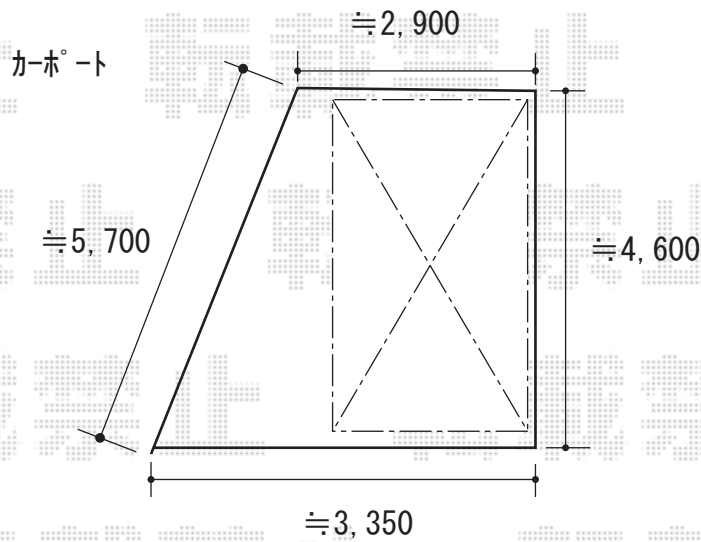


カーポート・バルコニー屋根 施工概略図

LIXIL 【01】 ネスカR (ラウンドスタイル) 積雪~20cm対応  
 幅= 2,701mm  
 奥行= 4,980mm  
 色: 【仮】シャイングレー  
 屋根材: ポリカーボネート (クリアマット・すりガラス調)  
 柱仕様: ロング柱25仕様 (有効高 約2,500mm)

LIXIL 【02】 スピーネ R型 屋根タイプ 単体 積雪~20cm対応  
 間口= 関東間2.5間通し (柱芯々4,350mm 屋根幅4,570mm)  
 出幅= 4尺 (1,185mm)  
 色: 【仮】シャイングレー  
 屋根材: ポリカーボネート (クリアマット・すりガラス調)  
 柱仕様: 出幅自在桁タイプ (柱2本)  
 施工方法: 下止め  
 柱固定部品仕様: 中間用×2

LIXIL 【02】 スピーネ吊り下げ物干し【仮】 Aセット 標準2本入り×1セット  
 色: 【仮】シャイングレー



2019-10-662835

担当者

中島