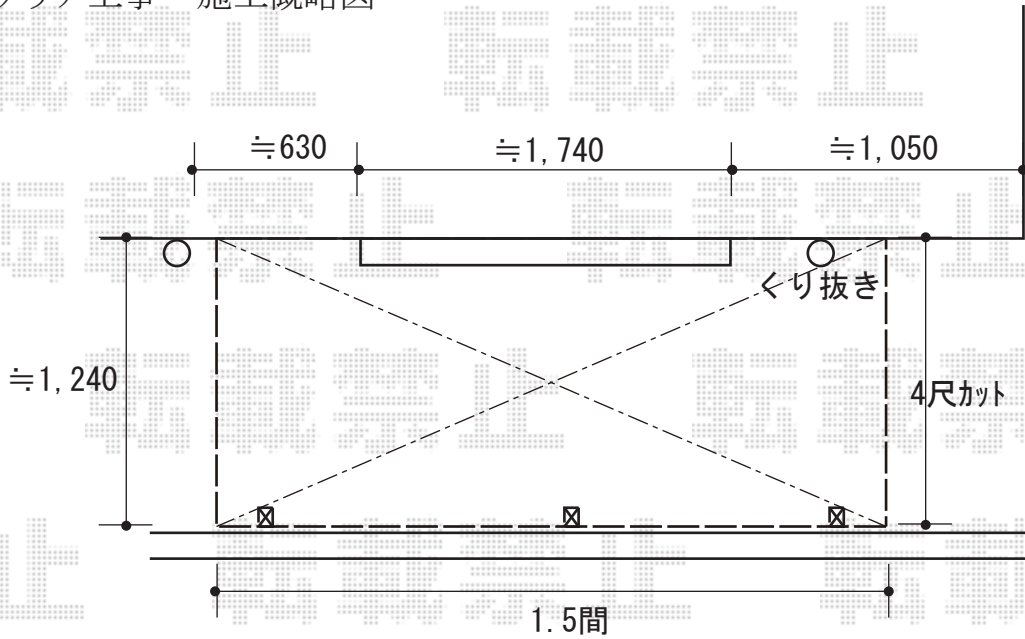
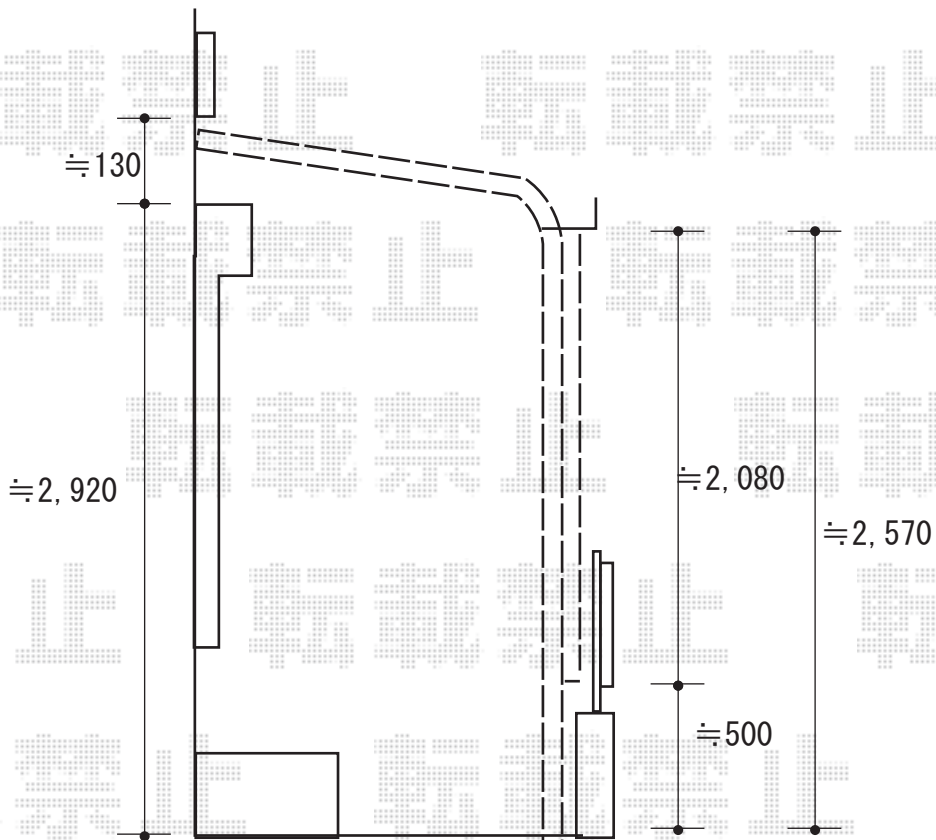


エクステリア工事 施工概略図



LIXIL スピーネ R型 テラスタイプ 単体 積雪~20cm対応
 間口= 関東間1.5間 (柱芯々2,530mm 屋根幅2,750mm) ・ 出幅= 4尺 (1,185mm)
 色: シヤイングレー ・ 屋根材: ポリカーボネート (クリアブルー)
 柱仕様: 柱位置固定タイプ (柱2本+間柱1本) ※ロング柱 ・ 施工方法: 上止め仕様
 オプション: 前面スクリーン 2段・ふさぎ材



2019-10-662867

担当者

松浦