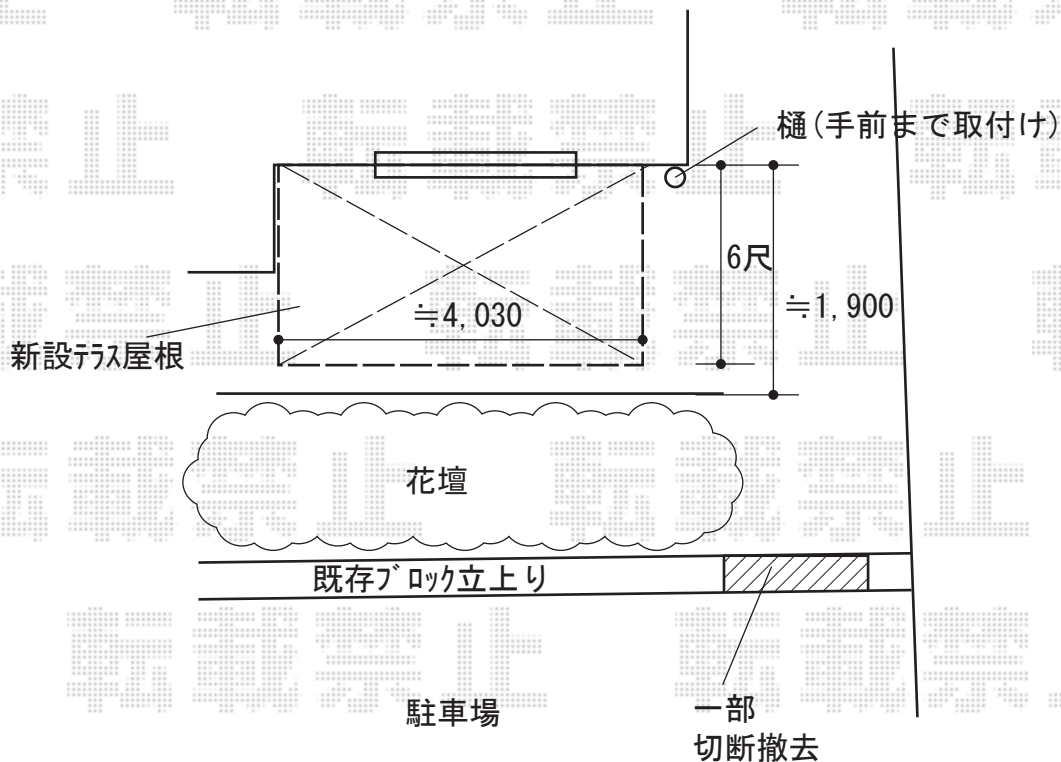


テラス屋根 施工概略図

YKK AP ソラリア F型 テラスタイプ 単体 積雪~20cm対応  
間口= メーター2.0間 (柱芯々3,845mm 屋根幅4,030mm)  
出幅= 6尺 (1,770mm)  
色 : ブラウン  
屋根材 : ポリカーボネート (スモークブラウン)  
柱仕様 : 柱標準タイプ (柱2本) \*ロング柱  
施工方法 : 上止め

YKK AP ソラリア 吊り下げ式固定物干し 【仮】標準2本入り×1セット  
色 : ブラウン



2019-10-663086

担当者

安田