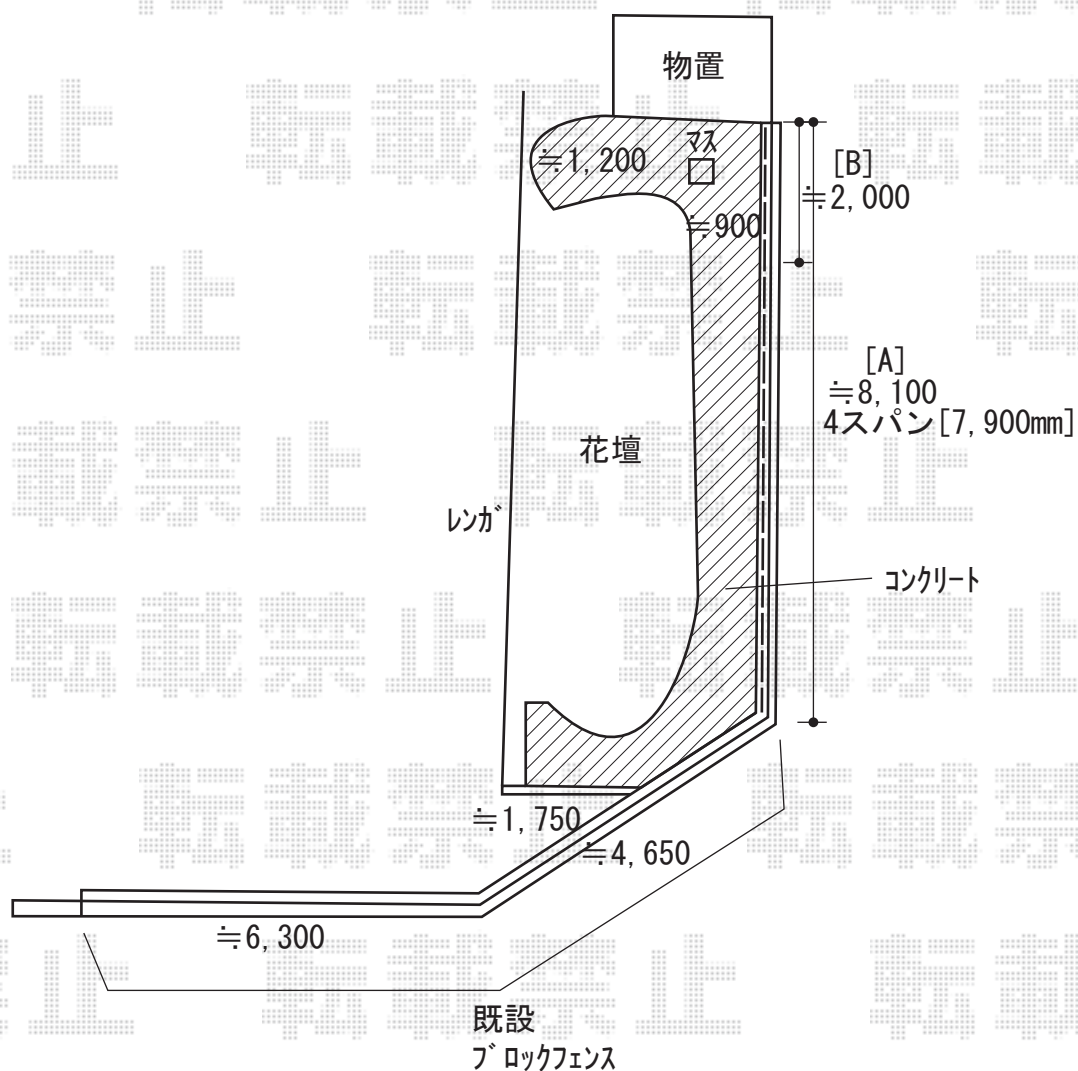


フェンス 施工概略図

Value Select [A] ミエーネフェンス 目隠しルーバータイプ 自由柱施工  
 本体1枚 (W×H) = T100 (1,975mm×920mm) × 4枚  
 自由柱: T100 × 5本  
 端部キャップ: × 1セット  
 目隠しコーナー継手: T100 × 1セット  
 色: ノーブルステン

Value Select [B] ミエッタフェンス 防犯たて格子タイプ 自由柱施工  
 本体1枚 (W×H) = T80 (1,975mm×720mm) × 1枚  
 自由柱: T80 × 2本  
 端部キャップ: × 1セット  
 色: グレースブラウン



2019-10-663400

担当者

内田