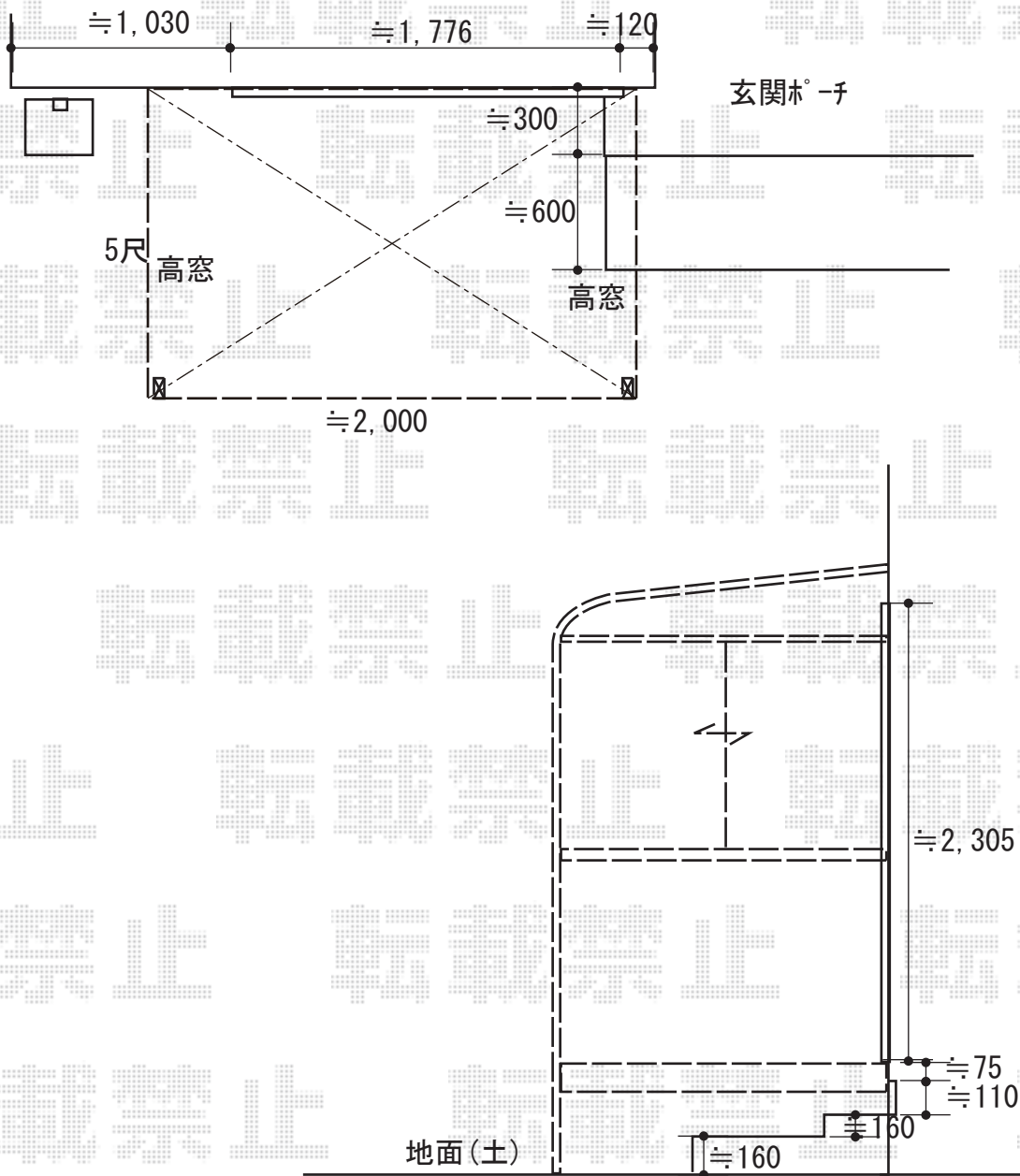


エクステリア工事 施工概略図

LIXIL サニージュ F型 床納まり ランマ付 積雪～50cm対応
 寸法= 間口 メーター2000 (2,000mm) × 出幅 5尺 (1,485mm)
 正面ユニット： テラス (2枚建) *網戸
 側面ユニット： 【両側】 高窓 (2枚建) *網戸
 色： シャイングレー
 屋根材： ポリカーボネート (クリアブラウン)
 床材： 塩ビデッキボード (木目)
 ガラス仕様： ガラス (透明5mm・型4mm)
 施工方法： 上止め仕様
 柱仕様： 床長尺床上ロング仕様
 オプション： 側面付け物干し 標準 2本入り・吊り金具



2019-10-663477

担当者

丸山