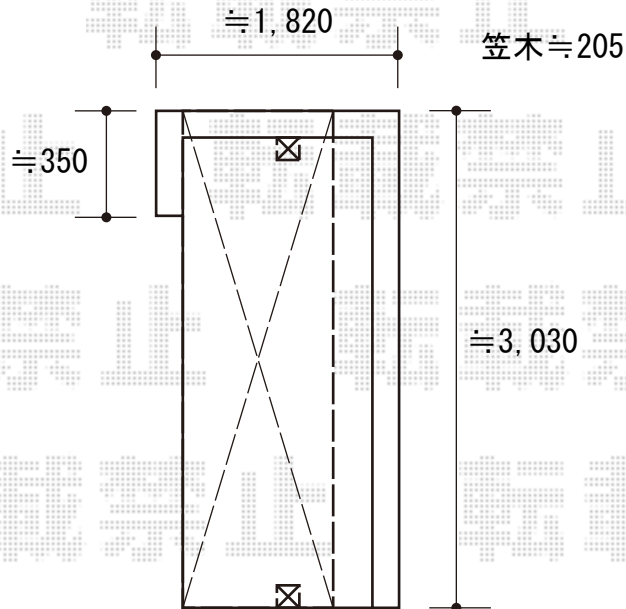


# バルコニー屋根 施工概略図

YKK AP ソラリア R型 屋根タイプ 単体 積雪~20cm対応  
間口= メーター1.5間 (柱芯々2,718mm 屋根幅3,030mm)  
出幅= 4尺 (1,170mm)  
色 : プラチナステン  
屋根材 : ポリカーボネート (トーマイマツト)  
柱仕様 : 柱奥行移動タイプ (柱2本)  
施工方法 : 下止め仕様  
躯体式バルコニー取付部品 : 中間用×2セット

YKK AP ソラリア 吊り下げ式固定物干し  
数量 : 標準 2本入り×1セット  
色 : プラチナステン



※納まりはイメージです。

2019-10-664082

担当者

安田