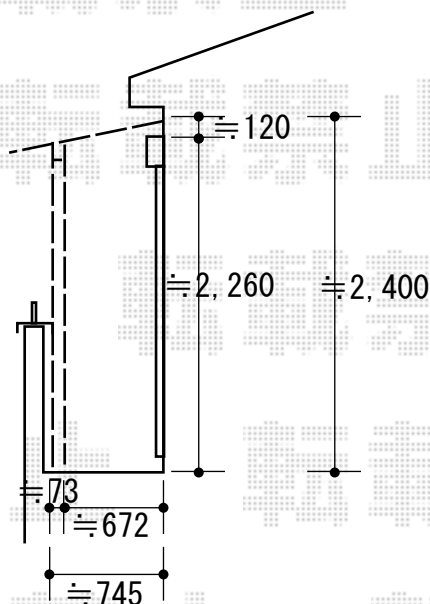
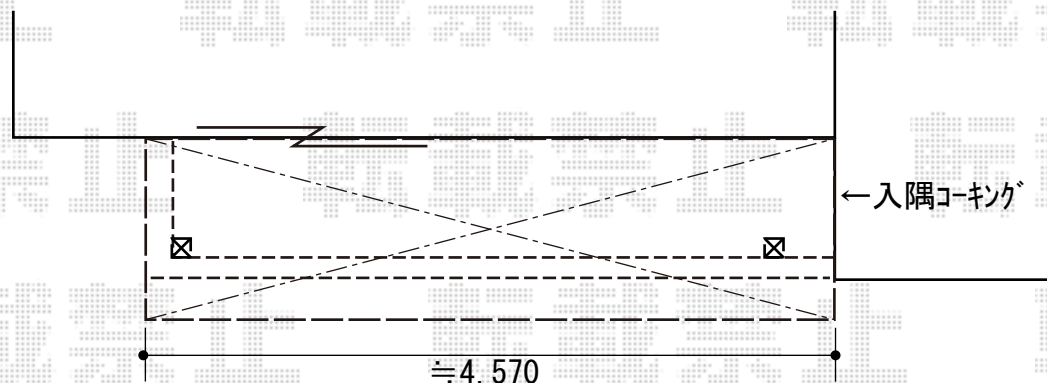


バルコニー屋根 施工概略図

LKK AP ソラリア F型 屋根タイプ 単体 積雪~20cm対応
 間口= 関東間2.5間 (柱芯々4,268mm 屋根幅4,580mm)
 出幅= 4尺 (1,170mm)
 色: 【未定】
 屋根材: ポリカーボネート (トーマイマット)
 柱仕様: 柱奥行移動タイプ (柱2本)
 施工方法: 下止め仕様
 躯体式バルコニー取付部品: 中間用×1・コーナー用×1

YKK AP ソラリア 水平式物干 木造躯体用
 数量: 標準 2本入り×1セット/1本入り×1セット
 色: 【未定】



※納まりはイメージです。

2019-10-664226	担当者	稲坂
----------------	-----	----