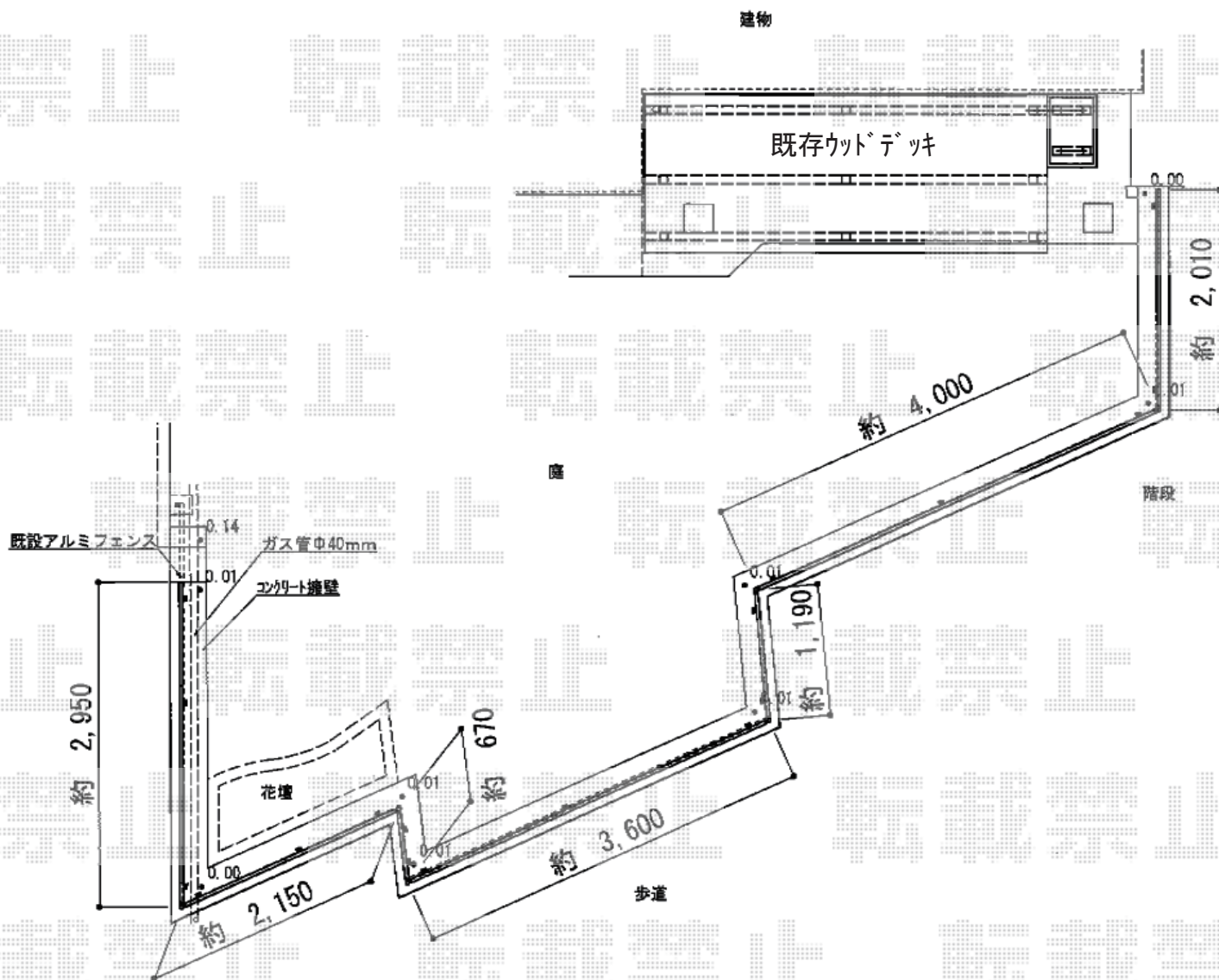


# フェンス 施工概略図

Value Select モジュールフェンス 横板タイプ 自由柱施工  
 本体1枚 (W×H) = T100 (1,975mm×920mm) × 10枚  
 自由柱 : T100 × 18本  
 目隠しコーナー継手 : T100 × 6セット  
 端部カバー : T100 × 5セット  
 端部キャップ : 1セット  
 色 : パネル/ショコラウッド 枠・柱・裏面/チャコールブラック



2019-10-664886	担当者	細川
----------------	-----	----