

ウッドデッキ 施工概略図

YKK AP リウッドデッキ 200

間口= 3.0間(5,451mm)

出幅= 5尺(1,520mm)

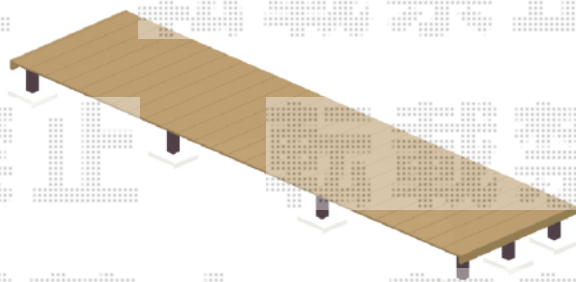
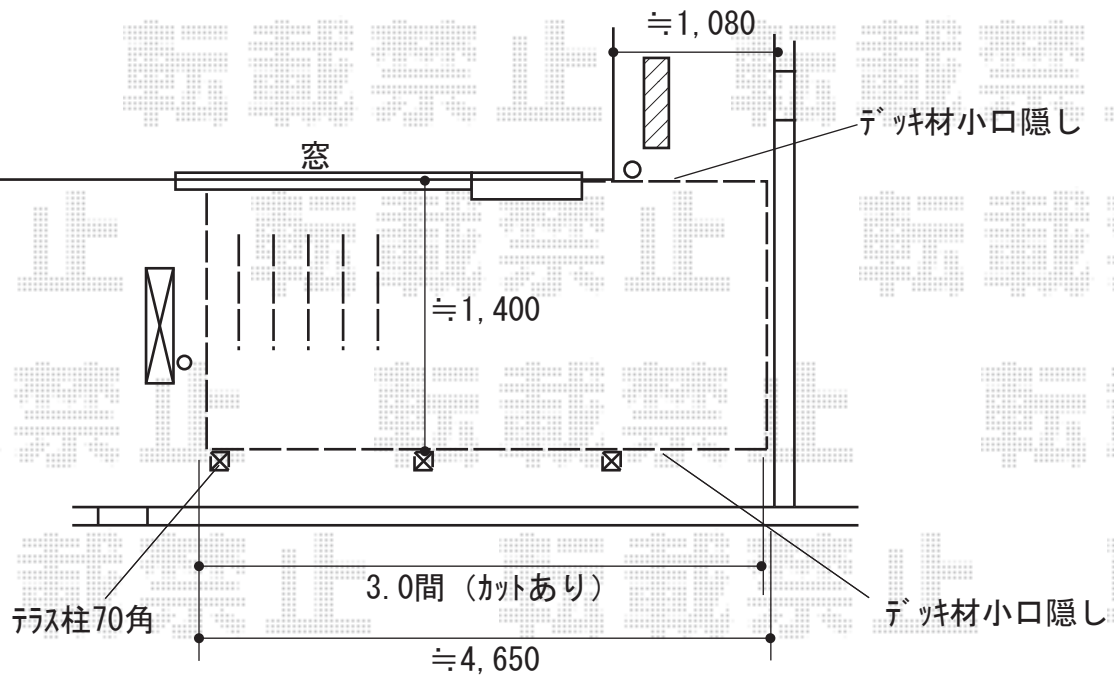
【未定】色： 【未定】

床板： 縦貼り

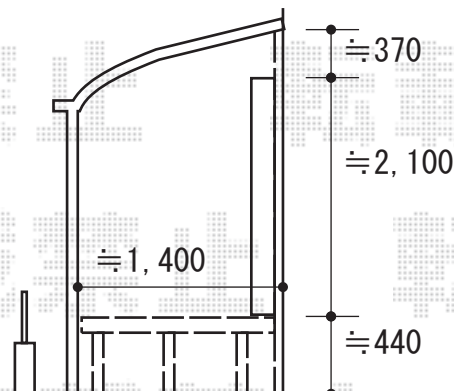
幕板： 標準幕板 ※両側面のみ

【未定】束柱： Tタイプ(400~550mm) (色： 【未定】)

追加部材： デッキ材小口隠し×2セット



【イメージ図】



2019-10-665649

担当者

木附