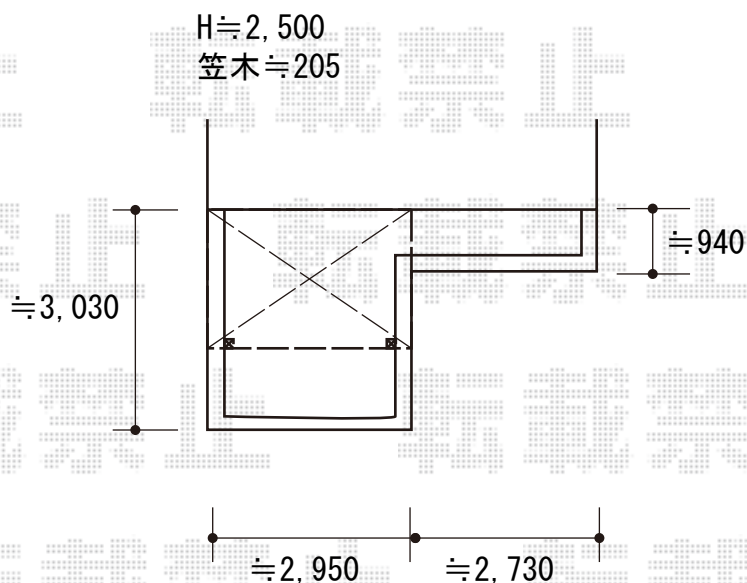


## バルコニー屋根 施工概略図

YKK AP ソラリア F型 テラスタイプ 単体 積雪~20cm対応  
間口= メーター1.5間 (柱芯々2,845mm 屋根幅3,030mm)  
出幅= 7尺 (2,070mm)  
色: 【未定】  
屋根材: 熱線遮断ポリカーボネート (クリアマット調)  
柱仕様: 柱標準タイプ (柱2本)  
施工方法: 下止め仕様  
躯体式バルコニー取付部品: 中間用×2

YKK AP ソラリア 吊り下げ式固定物干し 標準  
長さ: 標準  
色: 【未定】  
数量: 2本入り×1セット



2019-10-665726

担当者

安田