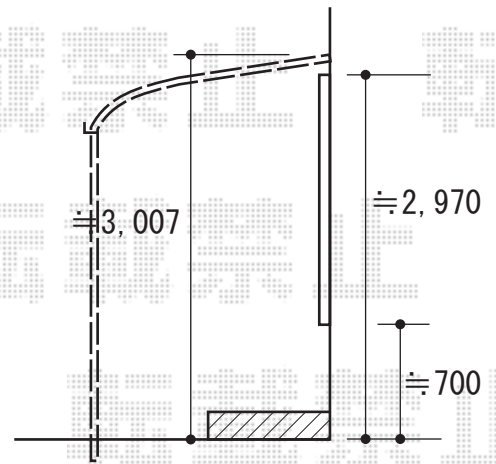
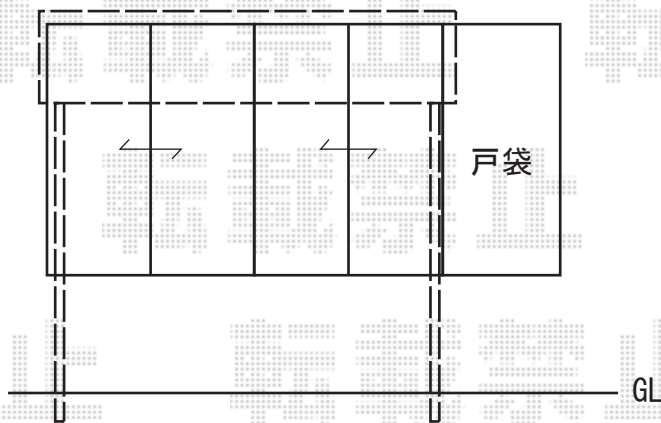
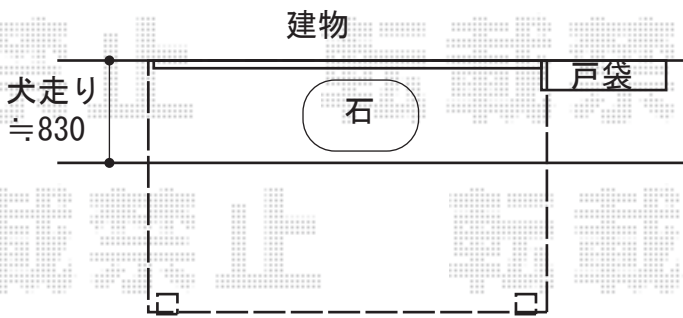


# テラス屋根 施工概略図

Value Select プレシオステラスII R型 テラスタイプ 単体 【仮】積雪～20cm対応  
間口= 関東間1.5間 (柱芯々2,575mm 屋根幅2,760mm)  
出幅= 5尺 (1,470mm) 色: グレースブラウン  
屋根材: ポリカーボネート (ガラスマット)  
柱仕様: 柱標準タイプ (柱2本)  
施工方法: 上止め仕様

YKK AP ソラリア 吊り下げ式 固定物干し標準 ショート 2本入り×1セット  
色: ブラウン



2019-10-665730

担当者

木附