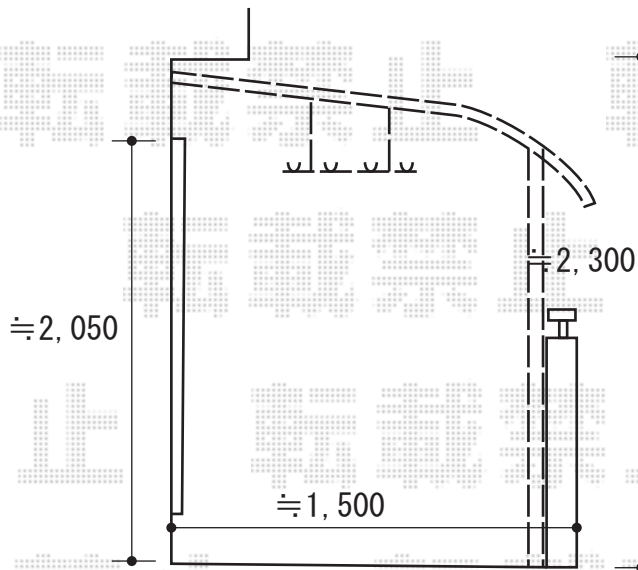


バルコニー屋根 施工概略図

YKK AP 【02】 ソラリア R型 屋根タイプ 単体 積雪~20cm対応
 間口= 2.0間 (柱芯々3,718mm 屋根幅4,030mm)
 出幅= 5尺 (1,470mm)
 色: プラチナステン
 屋根材: ポリカーボネート (トーマイマツト)
 柱仕様: 柱奥行移動タイプ (柱2本)
 施工方法: 下止め仕様
 躯体式バルコニー取付部品: 中間用×2

YKK AP 【02】 ソラリア 吊り下げ式固定物干し
 標準 2本入り×1セット *竿無し
 色: プラチナステン



2019-10-665848	担当者	増本
----------------	-----	----