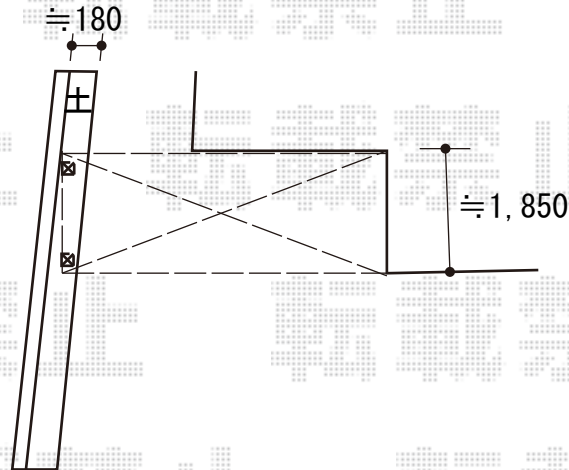


テラス屋根 施工概略図

LIXIL スピーネ F型 テラスタイプ 単体 積雪~20cm対応
間口= 関東間1.0間 (柱芯々1,620mm 屋根幅1,840mm)
出幅= 12尺 (3,585mm)
色: 【未定】
屋根材: ポリカーボネート (色: 【未定】) *ポリカ設定のみ
柱仕様: 柱位置固定タイプ (柱2本)
施工方法: 上止め仕様



2019-10-666008

担当者

中島