

エクステリア 施工概略図

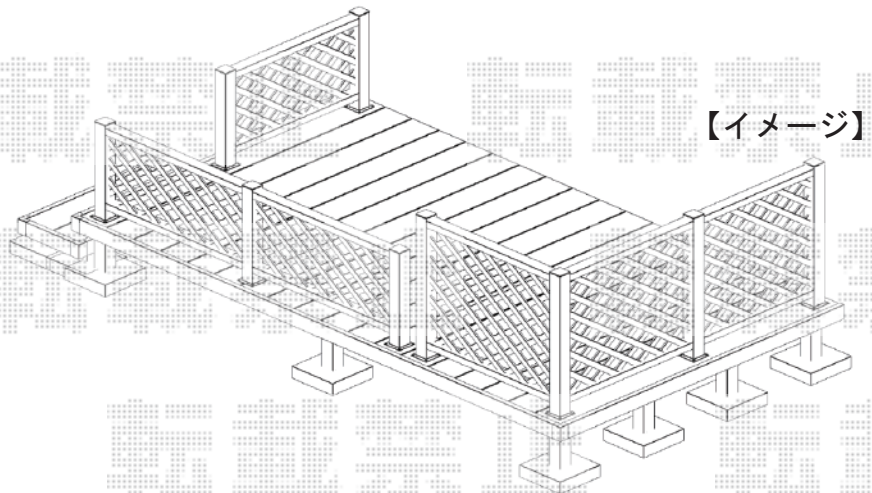
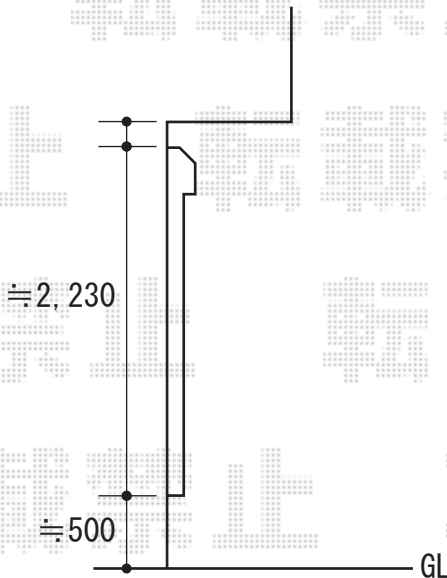
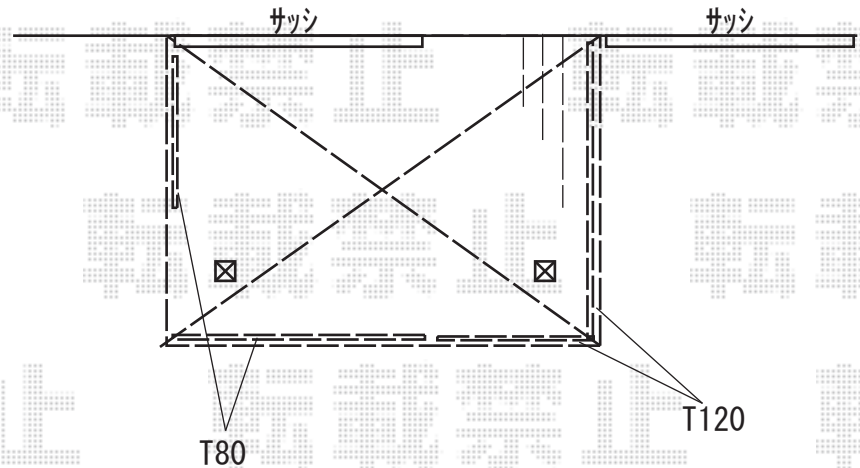
YKK AP ソラリア R型 テラスタイプ 単体 積雪~20cm対応
 間口= 関東間1.5間(柱芯々2,575mm 屋根幅2,760mm)
 出幅= 6尺(1,770mm) 色: プラチナステン
 屋根材: ポリカーボネート(スモークブラウン)
 柱仕様: 柱奥行移動タイプ(柱2本)/ロング柱仕様
 施工方法: 上止め仕様

YKK AP ソラリア デッキ納まり用テラス柱カバー
 樋穴あり: 【RTC-TGC-A-▲】×1
 樋穴なし: 【RTC-TGC-B-▲】×1
 ストレートジョイナー: 【AHY-TB3-1】×1
 テラス柱色: プラチナステン
 デッキ材色: ホワイトブラウン

YKK AP リウッドデッキ 200
 間口= 1.5間(2,651mm) 出幅= 6尺(1,820mm)
 色: ホワイトブラウン
 床板: 縦貼り 幕板: 標準幕板
 束柱: Tタイプ(400~550mm)(色: プラチナステン)

YKK AP リウッドデッキフェンス2型 ラチス格子
 本体: T120/幅08×3枚 T80/幅80×3枚
 中柱: T120/中柱×1 端柱×2 90°専用角柱×1
 T80/中柱×1 端柱×4
 デッキ材補強材: 先付用×2
 色: ホワイトブラウン

※納まりはイメージです。



2019-10-666221

担当者

木附