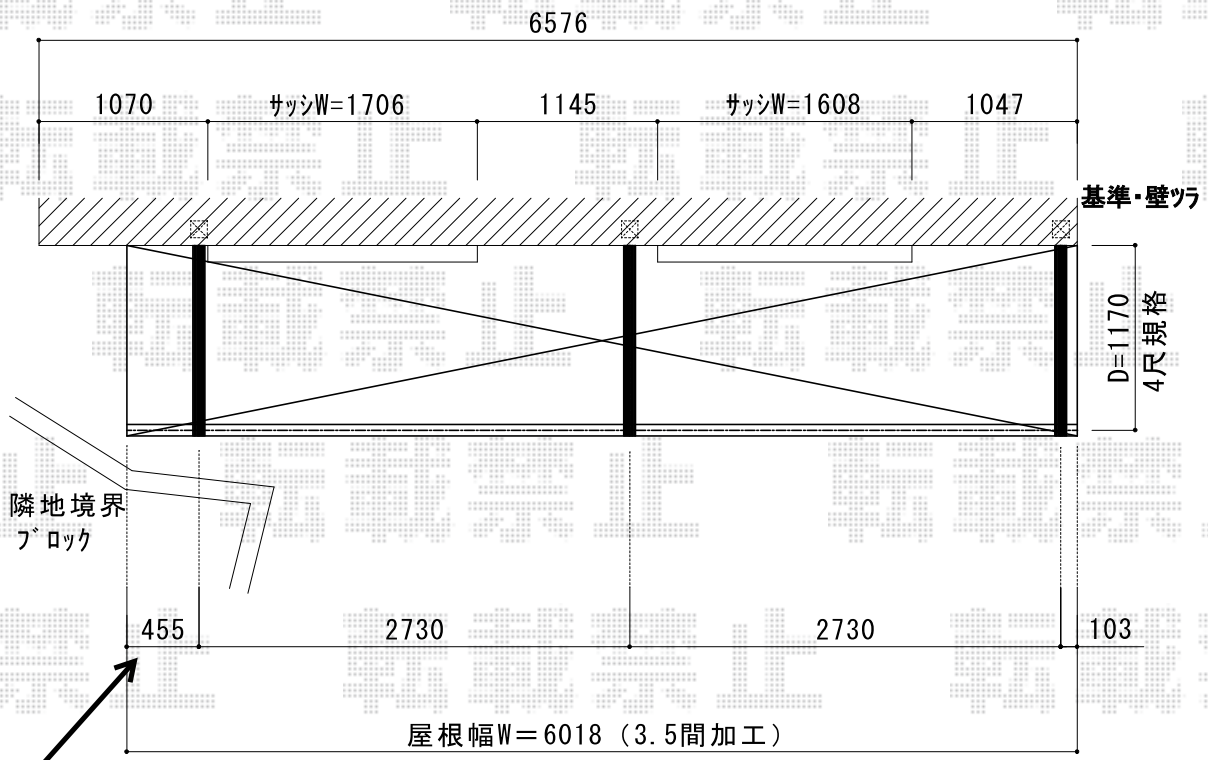
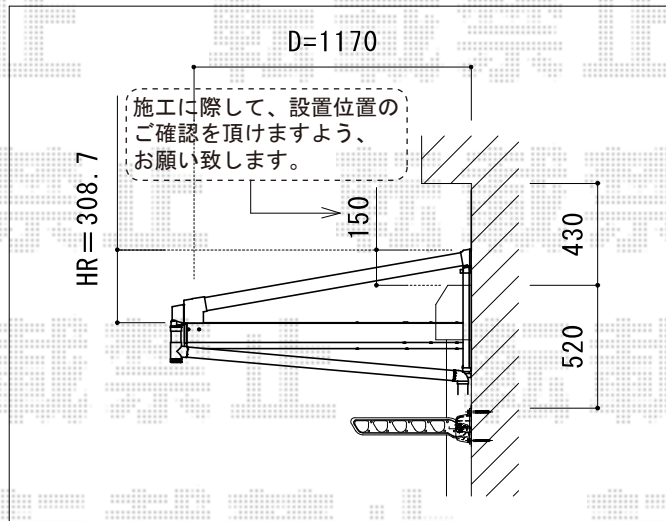


エクステリア工事 施工概略図

YKK AP ソラリア F型 ルーフタイプ 連棟 積雪~20cm対応  
 間口= 関東間3.5間[1.5+2.0間] (方杖芯々6,370mm 屋根幅6,445mm)  
 出幅= 4尺 (1,170mm) /色: カームブラック  
 屋根材: ポリカーボネート (トーマイマット)  
 柱仕様: 柱無しタイプ /施工方法: 上止め仕様



ウデからはみだし  
 ※規格での最大寸法

2019-10-666876

担当者

松浦