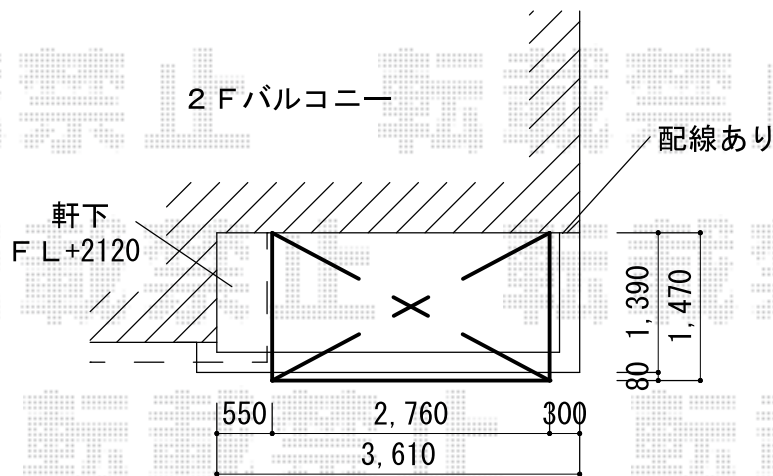


## バルコニー屋根 施工概略図

YKK AP ソラリア R型 屋根タイプ 単体 積雪～20cm対応  
間口= 関東間1.5間 (柱芯々2,448mm 屋根幅2,760mm)  
出幅= 5尺 (1,470mm)  
色: プラチナステン  
屋根材: ポリカーボネート (トーマイマツト)  
柱仕様: 柱奥行移動タイプ (柱2本)  
【未定】施工方法: 【仮】下止め仕様  
躯体式バルコニー取付部品: 中間用×2

YKK AP シンプルオ ポストユニット 1型  
本体: 照明なし/W150×D40×H1,600mm (色: 【仮】プラチナステン)  
ポスト: T13型/上入れ・前出し/  
(色: ミディアムブラウン 箱体色/カームブラック)  
ポスト取付部品: T13型用

YKK AP ステンレスヘアライン表札Lite 【YEM4-S】  
サイズ: 147×147×t1mm



2019-10-666916

担当者

木挽