

フェンス/手すり 施工概略図

Value Select ミエーネフェンス 目隠しルーバータイプ 2段支柱 自立建て用 (パネル2段)

本体1枚 (W×H) = 上段/T100 (1,975mm×920mm) × 7枚

本体1枚 (W×H) = 下段/T100 (1,975mm×920mm) × 7枚

2段支柱 (独立専用) : T190 (1,922.5mm) × 8本

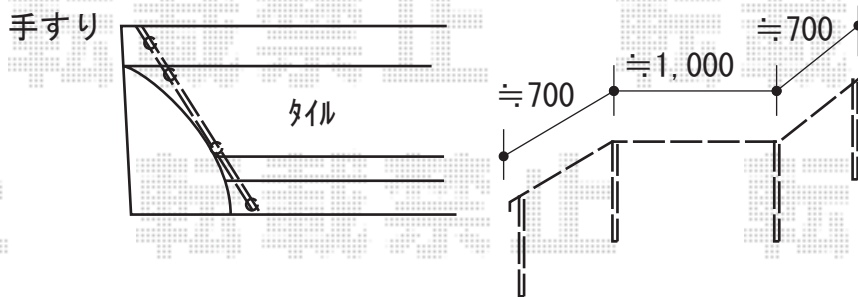
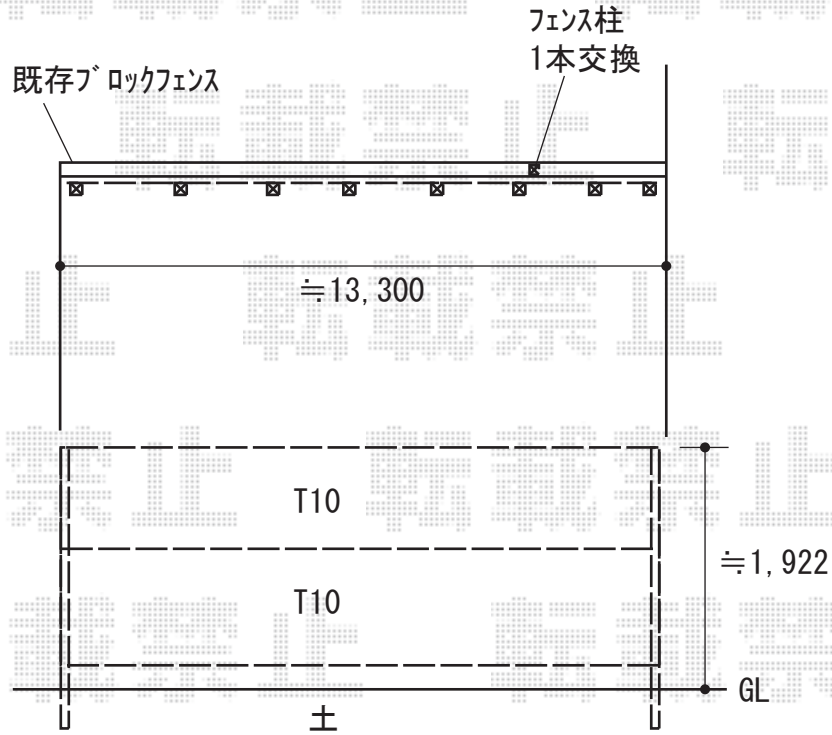
端部キャップ: 2セット

【未定】色: 【未定】

LIXIL メッシュフェンスA型[スチール製] 自在柱式

自在柱 (アルミ) : 800用 × 1本

色: ブラック



LIXIL (TOEX) グリップライン 歩行補助手すり

トップ埋込柱: T-8 × 4

トップストレートブラケット: 2

トップ自在コーナーブラケット: 2

φ38手すり用ビーム (アルミタイプ) : 中間ロング用W2400 × 1

端部キャップ: 2

自在コーナー継手: 2

色: マイルドブラック

2019-10-667176

担当者

内田