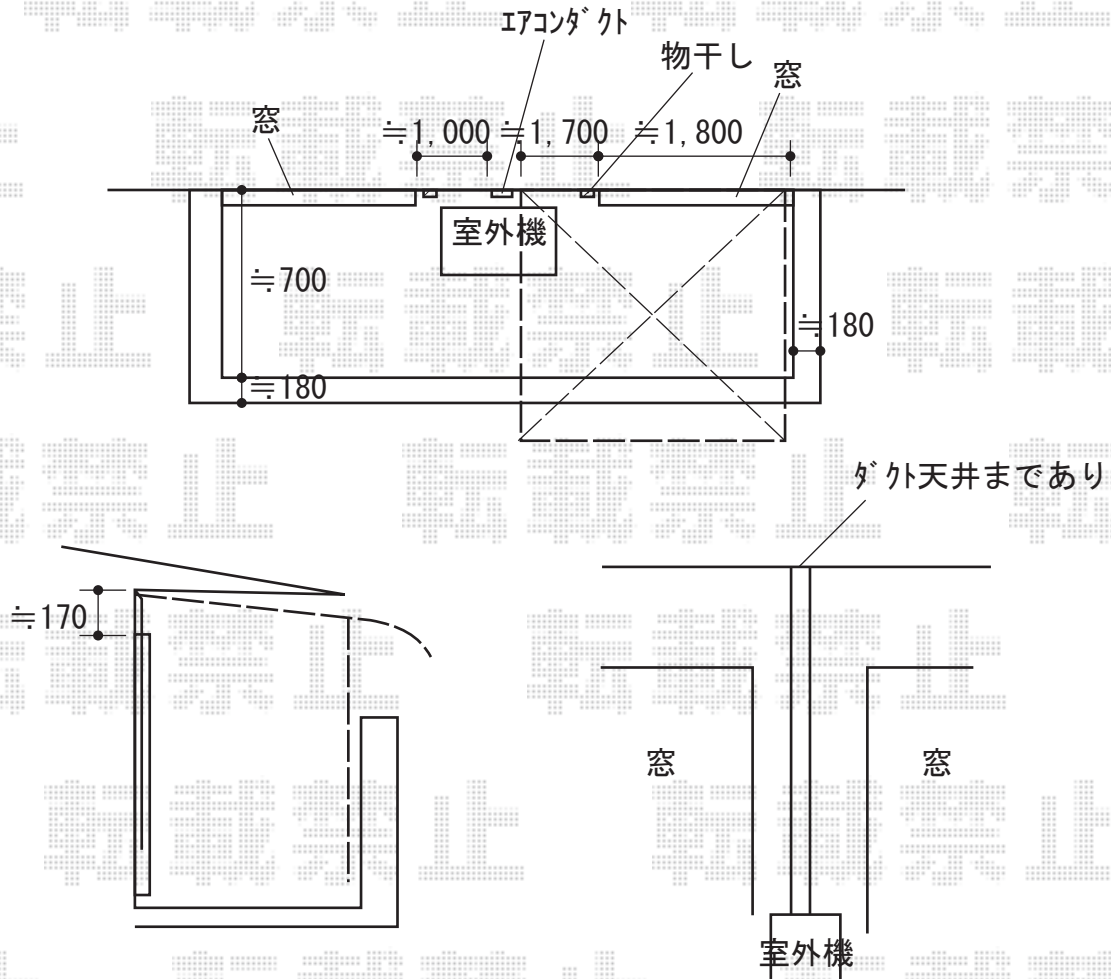


バルコニー屋根 施工概略図

YKK AP ソラリア R型 屋根タイプ 単体 積雪~20cm対応
 間口= 関東間2.0間 (柱芯々3,358mm 屋根幅3,670mm)
 出幅= 4尺 (1,170mm)
 色: ホワイト
 屋根材: 熱線遮断ポリカーボネート (アースブルーマット調)
 柱仕様: 柱奥行移動タイプ (柱2本)
 施工方法: 下止め
 躯体式バルコニー取付部品: 中間用×1コーナー用×1

YKK AP ソラリア 吊り下げ式固定物干し 標準2本入り×1セット
 色: ホワイト



2019-10-667374	担当者	安田
----------------	-----	----