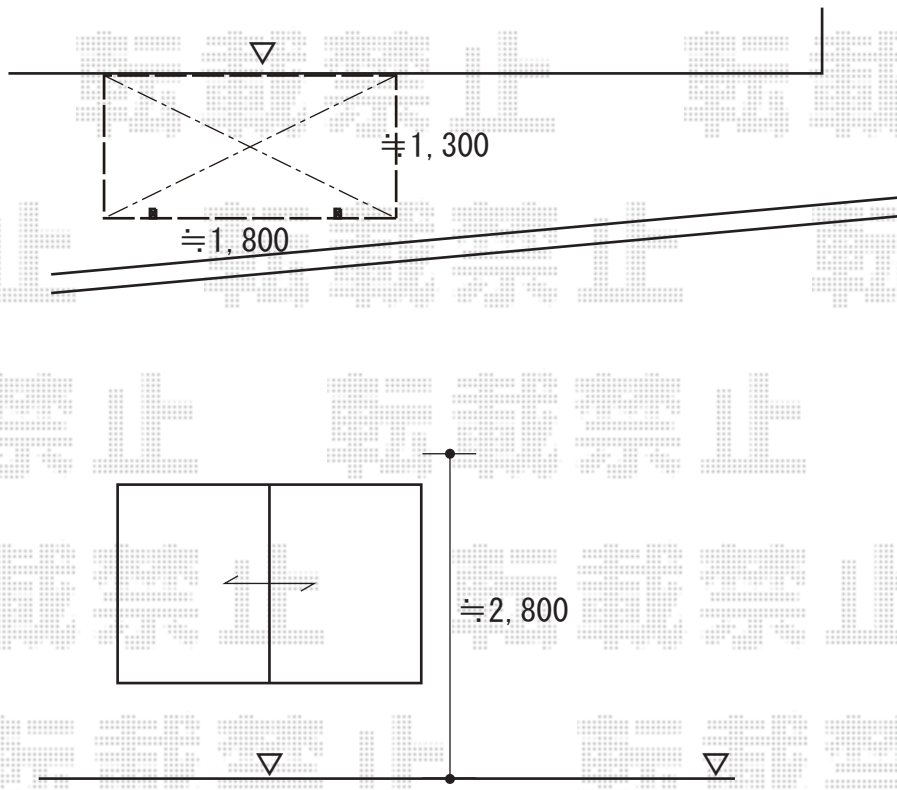


テラス屋根 施工概略図

YKK AP ソラリア F型 テラスタイプ 単体 積雪～20cm対応
間口= 関東間1.0間 (柱芯々1,665mm 屋根幅1,850mm)
出幅= 4尺 (1,170mm)
色: プラチナステン
屋根材: ポリカーボネート (トーマイマット)
柱仕様: 柱標準タイプ (柱2本) *ロング柱
施工方法: 上止め仕様



2019-10-667461

担当者

中島