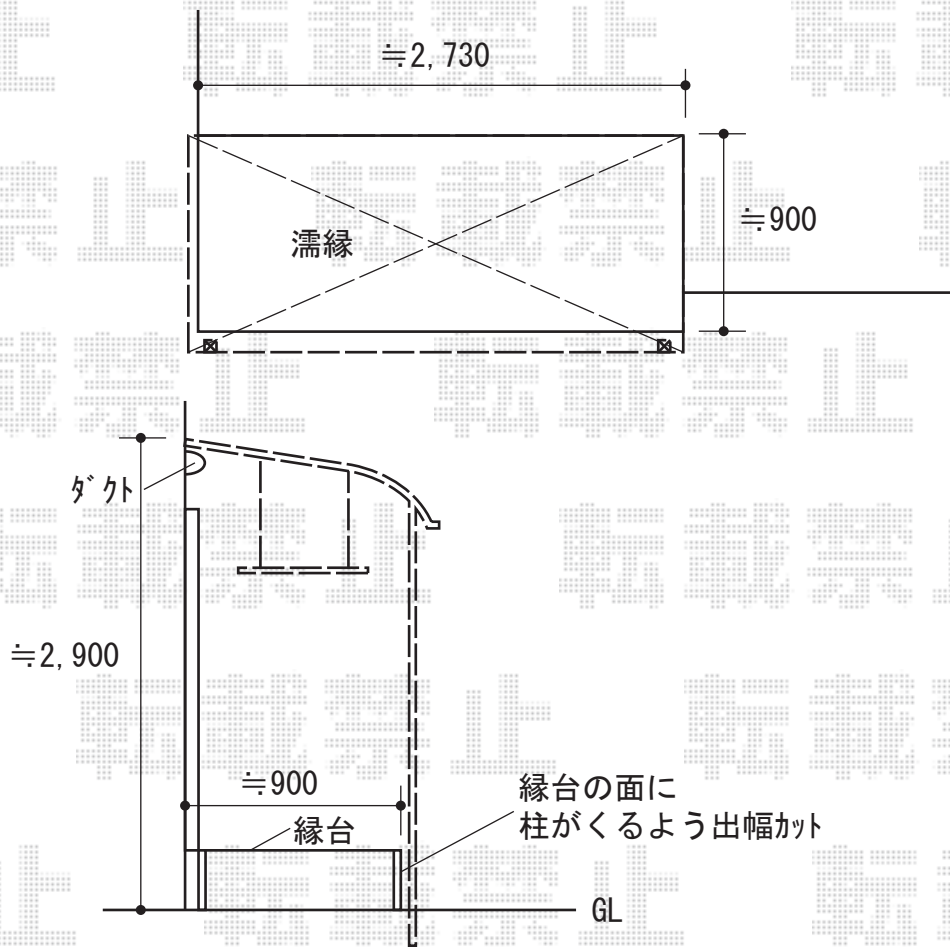


# テラス屋根 施工概略図

YKK AP ソラリア R型 テラスタイプ 単体 積雪~20cm対応  
間口= 関東間1.5間 (柱芯々2,575mm 屋根幅2,760mm)  
出幅= 4尺 (1,170mm)  
色: ピュアシルバー  
屋根材: 熱線遮断ポリカーボネート (クリアマット調)  
柱仕様: 柱標準タイプ (柱2本)\*ロング柱  
施工方法: 上止め

YKK AP ソラリア 吊り下げ式固定物干し 標準2本入り×1セット  
色: ピュアシルバー



2019-10-667684

担当者

安田