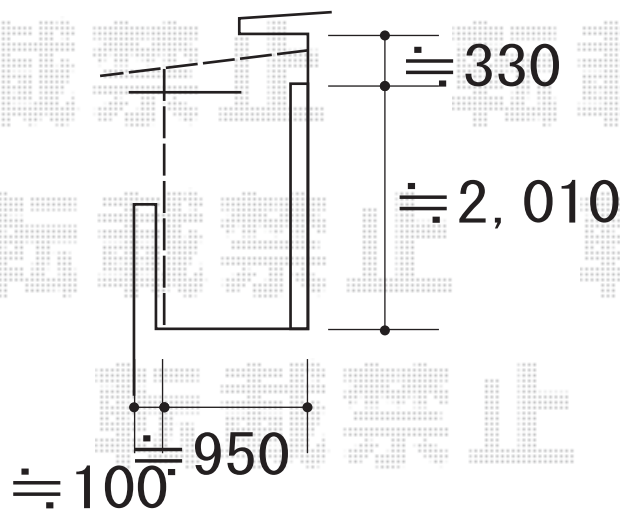
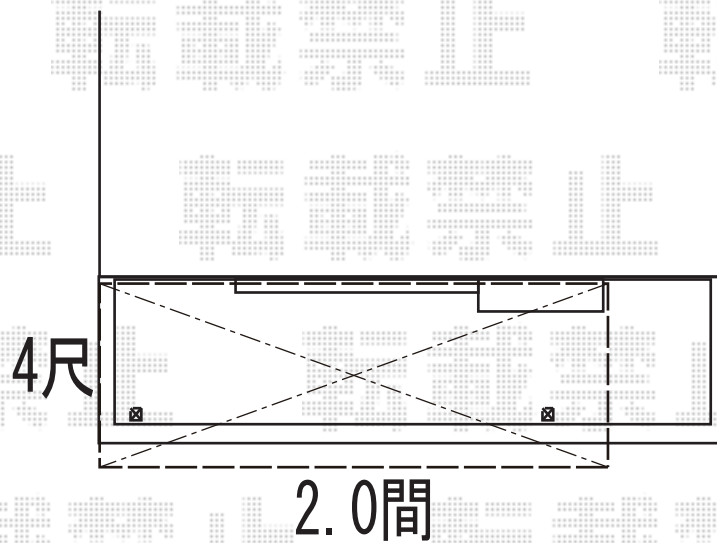


エクステリア工事 施工概略図

LIXIL スピーネ F型 屋根タイプ 単体 積雪~20cm対応
間口= 関東間2.0間 (柱芯々3,440mm 屋根幅3,660mm) /出幅= 4尺 (1,185mm)
色: オータムブラウン /屋根材: 熱線吸収アクアポリカーボネート(クリアS)
柱仕様: 出幅自在桁タイプ (柱2本) /施工方法: 下止め仕様
柱固定部品仕様: 中間用×1セット・コーナー用×1セット



2019-10-667760

担当者

松浦