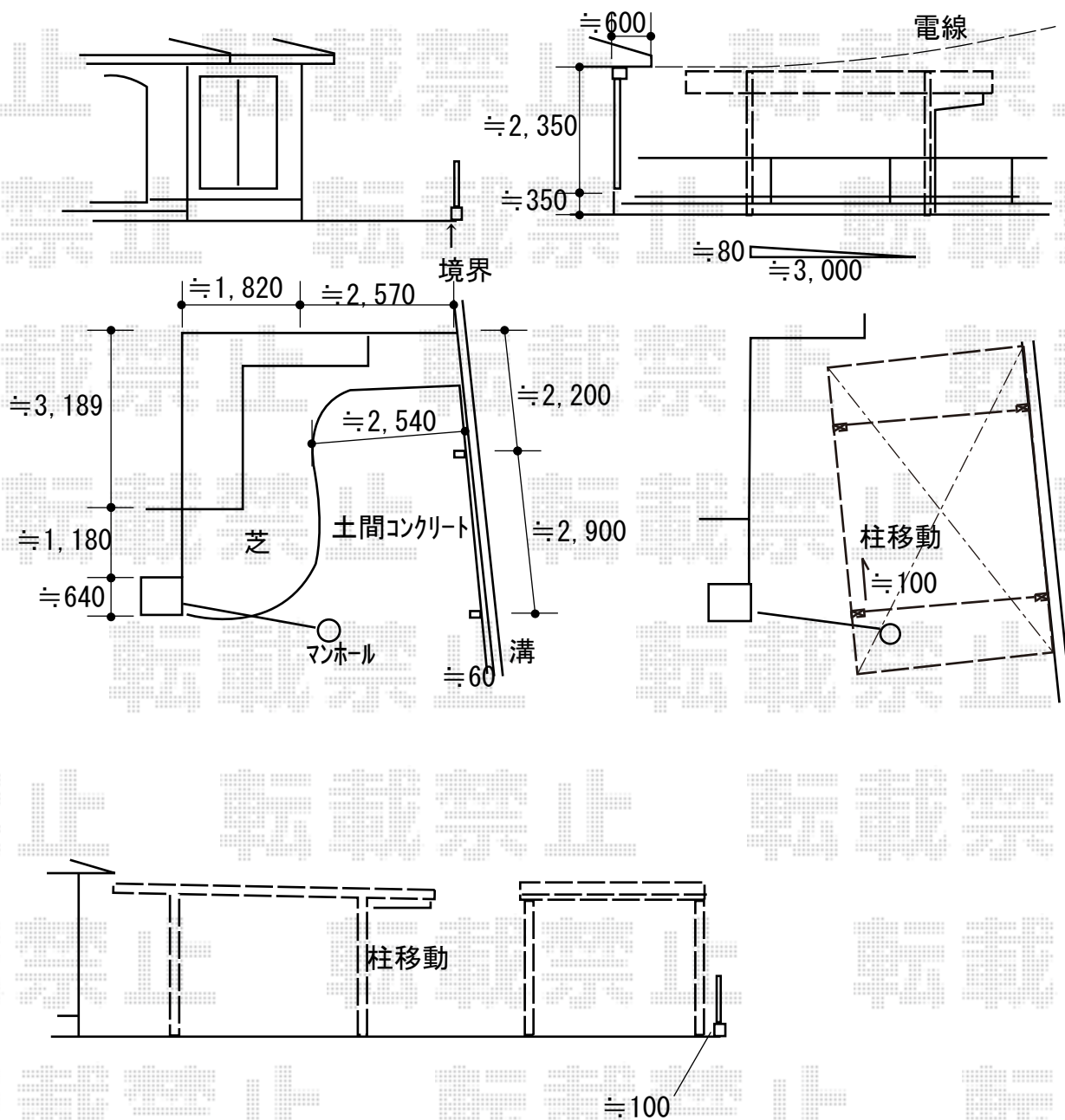


エクステリア工事 施工概略図

LIXIL(トステム) テリオスポートIII 1500 角柱4本仕様 積雪~50cm対応  
 幅= 3,084mm  
 奥行= 5,453mm  
 色: ブラック  
 屋根材: スチール折板(ペフ無)  
 柱仕様: 標準柱仕様(有効高 約2,300mm)  
 横材: なし



2019-10-667864

担当者

丸山