

ウッドデッキ・テラス屋根 施工概略図

YKK AP リウッドデッキ 200

間口= 3.5間(6,251mm) 出幅= 5尺(1,520mm) 色: レッドブラウン
床板: 縦貼り 幕板: 標準幕板 束柱: Hタイプ(550~700mm) (色: カームブラック)

YKK AP リウッドデッキ200 段床セット 正面段床2段

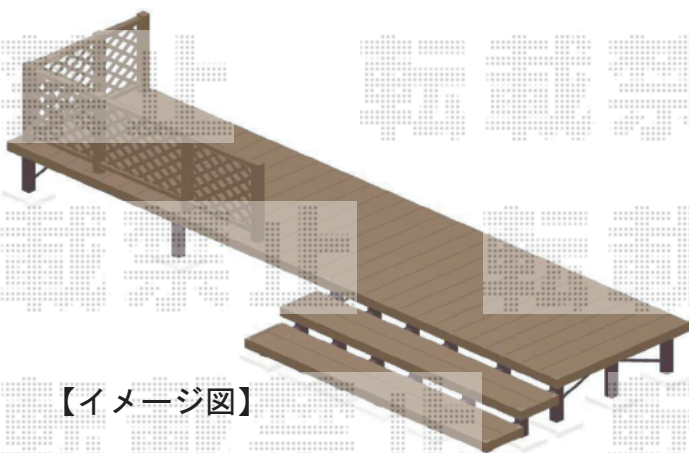
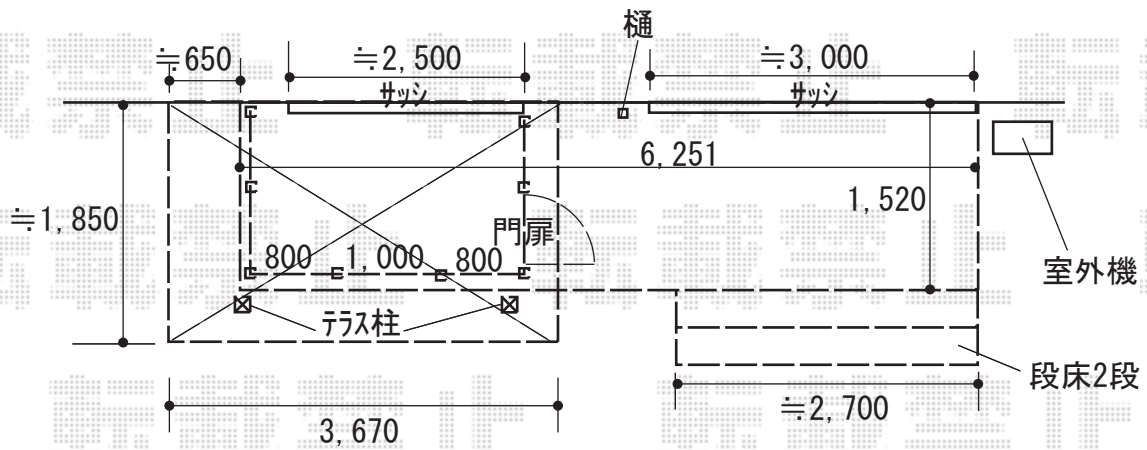
間口= 2,700mm 色: レッドブラウン/束柱色: カームブラック

YKK AP リウッドデッキフェンス2型<ラチス格子>

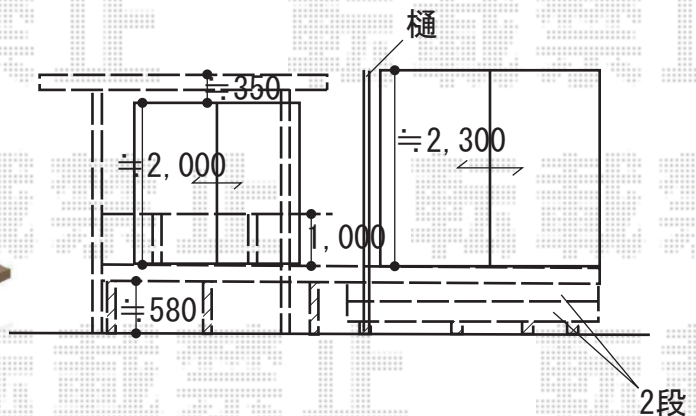
本体: T100/08用×5枚 10用×1枚 中柱: T100×3本
端柱: T100×2本 90度専用角柱: T100×1本
デッキ門扉本体(錠金具付き): T100×1セット
デッキ門扉用柱: T100/(吊元用)角柱L+中柱×1セット
デッキ材補強材: 先付用×2セット 色: レッドブラウン

YKK AP ソラリア R型 1500 テラスタイプ 単体 積雪~50cm対応

間口= 関東間2.0間(柱芯々3,485mm 屋根幅3,670mm)
出幅= 6尺(1,770mm) 色: カームブラック
屋根材: 熱線遮断ポリカーボネート(クリアマット調)
柱仕様: 柱奥行移動タイプ(柱2本) 施工方法: 下止め仕様



【イメージ図】



※外観右側面のデッキフェンスとデッキ門扉はイメージ図に含まれておりません。

2019-10-667991

担当者

山崎