

手すり 施工概略図

LIXIL グリップライン 歩行補助手すり

Φ38手すり用ビーム樹脂タイプ： 中間用W1200 × 1

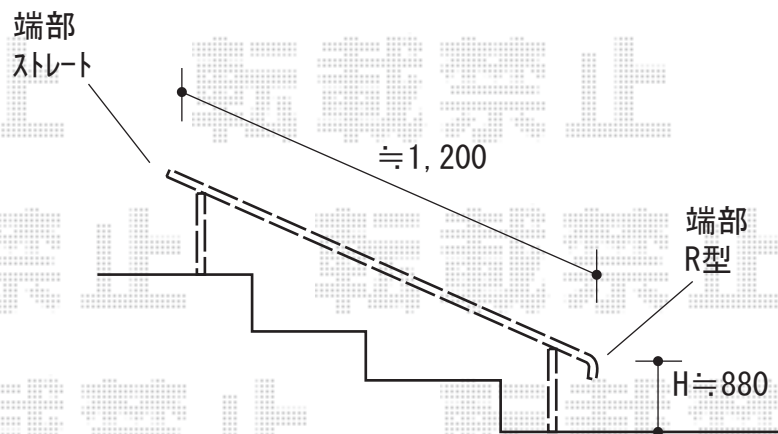
Φ38手すり用ビーム用端部キャップ： 1

Φ38手すり用ビーム用端部Rキャップ： 1

トップ埋込柱： T-8ロング × 2

トップストレートブラケット： 2

色： ビーム/S-オールナット 柱・継手・ブラケット/マイルドブラック



2019-10-668023

担当者

内田