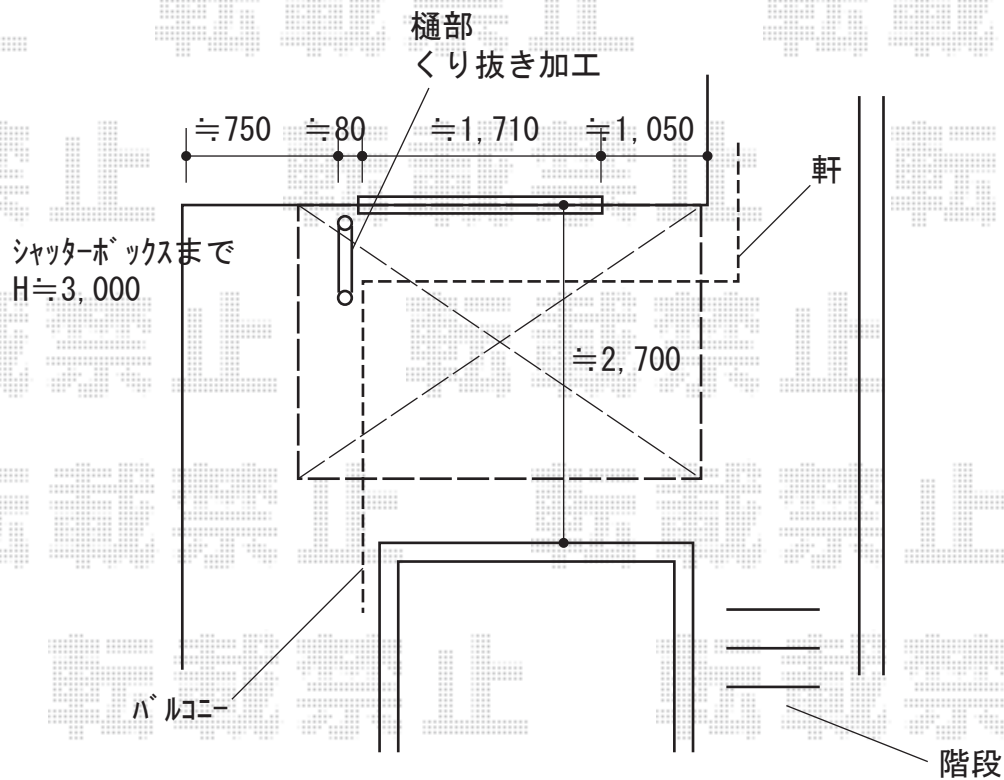


テラス屋根 施工概略図

YKK AP ソラリア F型 テラスタイプ 単体 積雪~20cm対応
 間口= メーター1.5間 (柱芯々2,845mm 屋根幅3,030mm)
 出幅= 8尺 (2,370mm)
 色: プラチナステン
 屋根材: ポリカーボネート (トーマイマツト)
 柱仕様: 柱標準タイプ (柱2本)
 施工方法: 上止め仕様

YKK AP ソラリア 吊り下げ式固定物干し ワイド 2本入り×1セット *竿無し
 長さ: 標準
 色: プラチナステン



2019-10-668033

担当者

中島