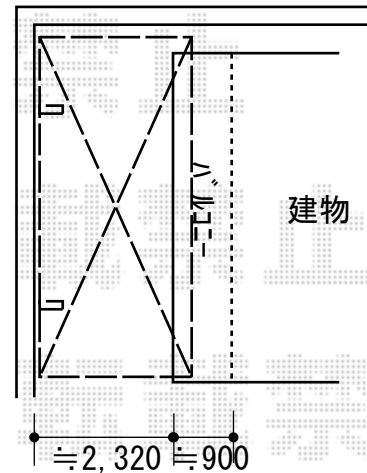


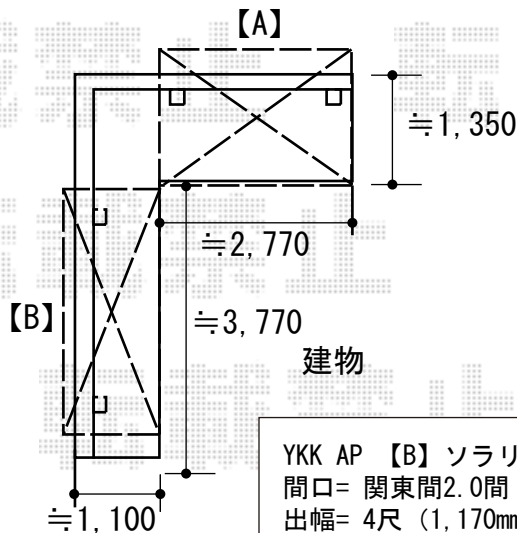
カーポート・バルコニー屋根 施工概略図

YKK AP レイナポートグラン 積雪～20cm対応
 幅= 2,400mm
 奥行= 5,052mm
 色： プラチナステン
 屋根材： 熱線遮断ポリカーボネート(クリアマット)
 柱仕様： ハイルフ柱仕様(有効高 約2,350mm)



YKK AP 【A】 ソラリア R型 1500 屋根タイプ 単体 積雪～50cm対応
 間口= 関東間1.5間(柱芯々2,448mm 屋根幅2,760mm)
 出幅= 5尺(1,470mm)
 色： プラチナステン
 屋根材： ポリカーボネート(トーマイマット)
 柱仕様： 柱奥行移動タイプ(柱2本)
 施工方法： 下止め仕様
 躯体式バルコニー取付部品： 中間用×2

YKK AP ソラリア 吊り下げ式固定物干し 標準 2本入り
 色： プラチナステン



YKK AP 【B】 ソラリア R型 1500 屋根タイプ 単体 積雪～50cm対応
 間口= 関東間2.0間(柱芯々3,358mm 屋根幅3,670mm)
 出幅= 4尺(1,170mm)
 色： プラチナステン
 屋根材： ポリカーボネート(トーマイマット)
 柱仕様： 柱奥行移動タイプ(柱2本)
 施工方法： 下止め仕様
 躯体式バルコニー取付部品： 中間用×2

YKK AP ソラリア 吊り下げ式固定物干し 標準 2本入り
 色： プラチナステン

2019-10-668112

担当者

伊野