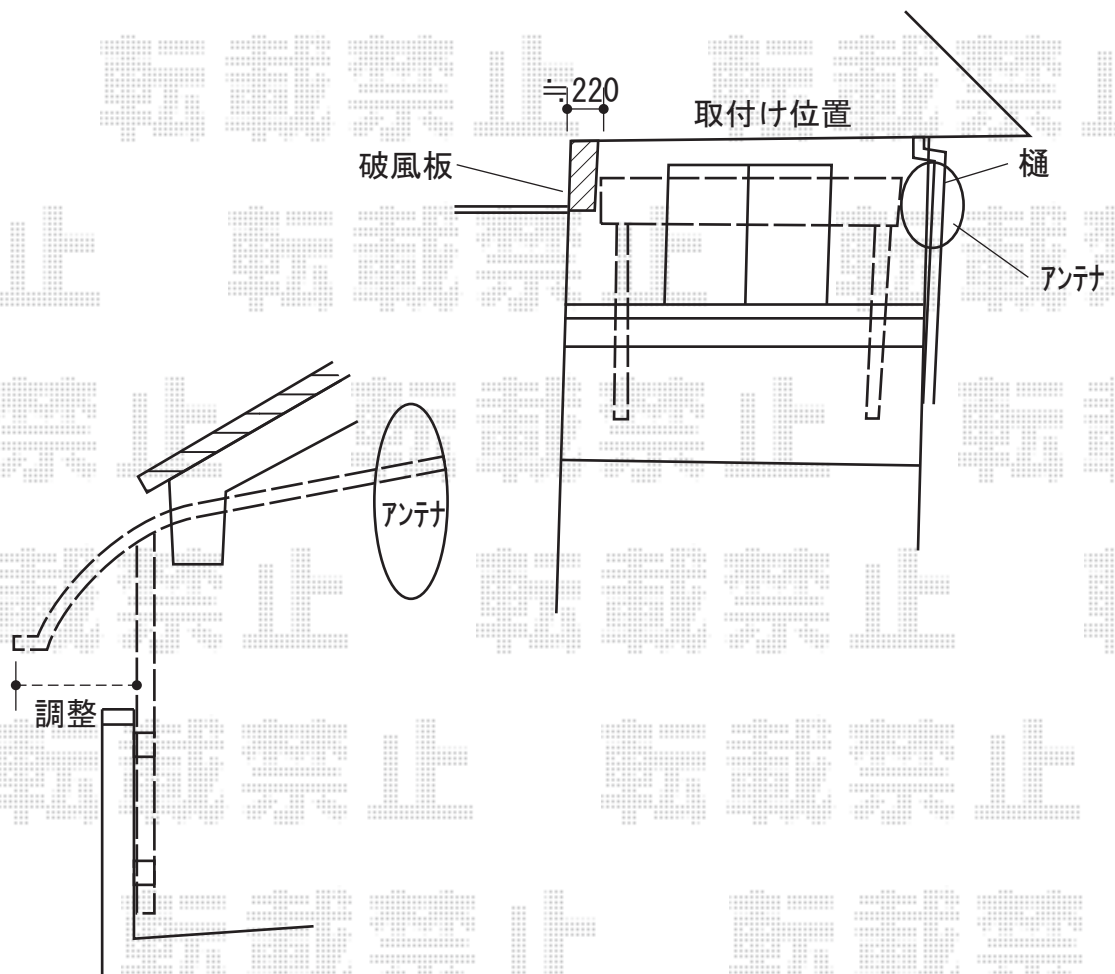


バルコニー屋根 施工概略図

YKK AP ソラリア R型 屋根タイプ 単体 積雪~20cm対応
間口= 関東間2.0間 (柱芯々3,358mm 屋根幅3,670mm)
出幅= 6尺 (1,770mm)
色 : プラチナステン
屋根材 : ポリカーボネート (トーマイマツト)
柱仕様 : 柱奥行移動タイプ (柱2本)
施工方法 : 上止め仕様
躯体式バルコニー取付部品 : Bタイプ / 中間用 × 2



2019-10-668133

担当者

中島