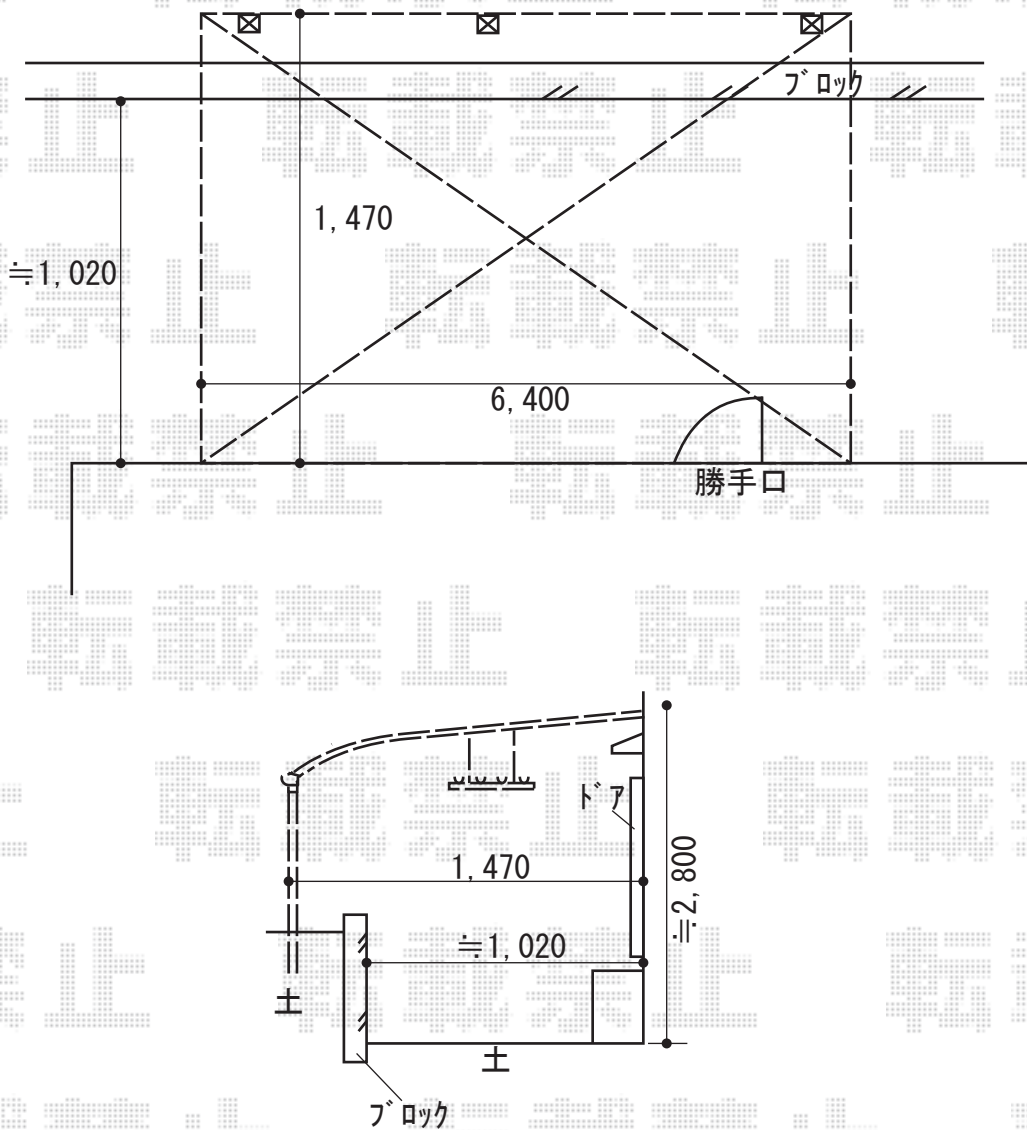


テラス屋根 施工概略図

Value Select プレシオステラスII R型 テラスタイプ 連棟 積雪~20cm対応
 間口= 関東間3.5間[1.5+2.0間] (柱芯々6,215mm 屋根幅6,400mm)
 出幅= 5尺 (1,470mm)
 色: ノーブルステン
 屋根材: ポリカーボネート (スカイブルー)
 柱仕様: 柱標準タイプ (柱3本)
 施工方法: 上止め仕様

YKK AP プレシオステラスII 吊り下げ式物干し 標準 2本入り×1セット
 色: ノーブルステン

YKK AP プレシオステラスII 前面パネル
 間口= 関東間3.5[1.5+2.0]間
 高さ= 2段 800+800mm
 色: ノーブルステン
 パネル材: ポリカーボネート (スカイブルー)
 柱仕様: 標準タイプ/間柱2本
 すき間隠し: 有



2019-10-668153

担当者

安田