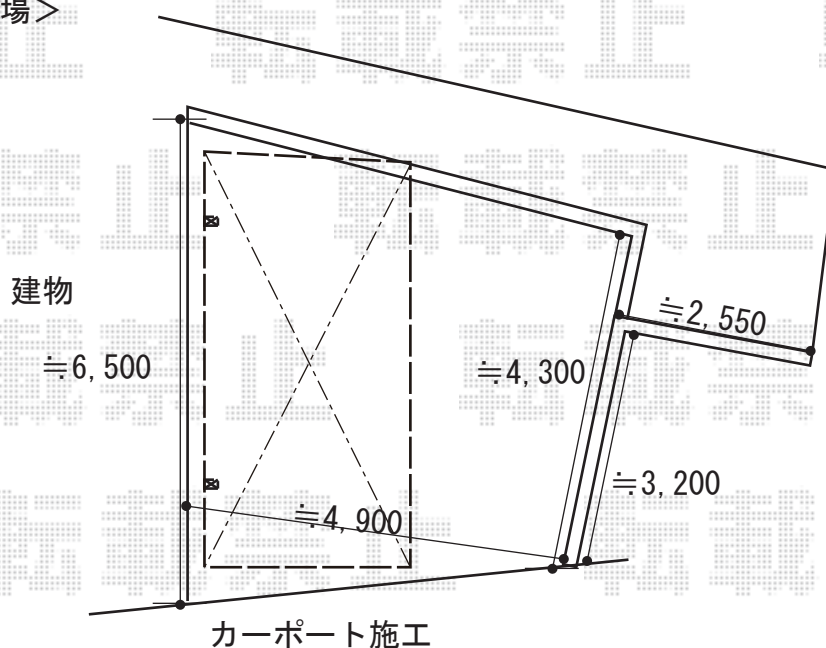


カーポート・フェンス 施工概略図

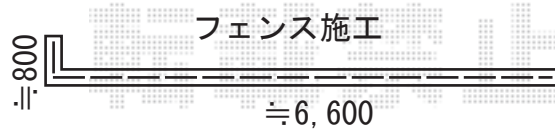
Value Select プレシオスポート 積雪～20cm対応
幅= 2,700mm
奥行= 5,052mm
色： ノーブルステン
屋根材： ポリカーボネート（スカイブルー）
柱仕様： ハイルフ柱仕様（有効高 約2,250mm）

Value Select モクアルフェンス 横板タイプ 自由柱施工
本体1枚 (W×H) = T80(1,975×720mm) × 4枚
自由柱： T80 × 7本
目隠しコーナー継手： T80 × 1セット
端部カバー： T80 × 2セット
端部キャップ： × 1セット
色： チャコールブラック+キャラメルウッド

<駐車場>



<玄関前>



ブロックア抜き

2019-11-668802

担当者

伊野