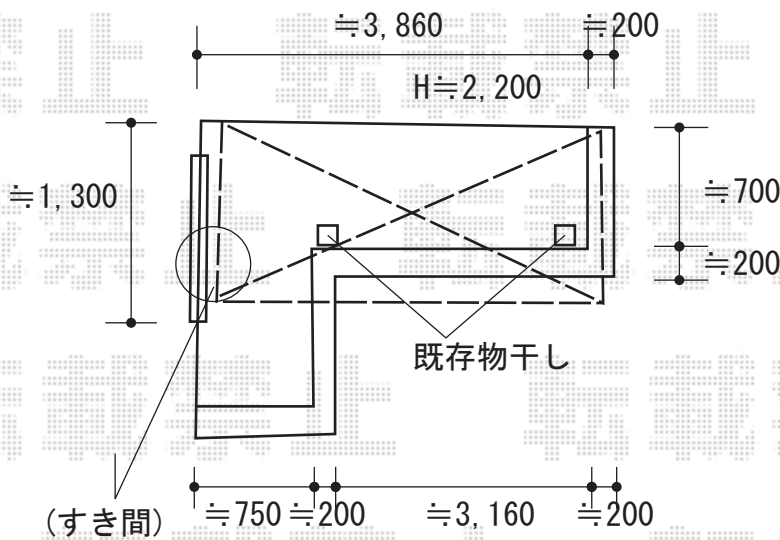


バルコニー屋根 施工概略図

LIXIL スピーネ F型 屋根タイプ 単体 積雪~20cm対応
 間口= 関東間2.0間 (柱芯々3,440mm 屋根幅3,660mm)
 出幅= 4尺 (1,185mm)
 色: ホワイト
 屋根材: ポリカーボネート (色: 【未定】)
 柱仕様: 出幅自在桁タイプ (柱2本)
 施工方法: 上止め仕様
 柱固定部品仕様: 中間用×2



2019-11-668804

担当者

中島