

ウッドデッキ 施工概略図

YKK AP リウッドデッキ 200

間口= 約3,051mm

出幅= 4尺(1,220mm)

【未定】色： 【未定】

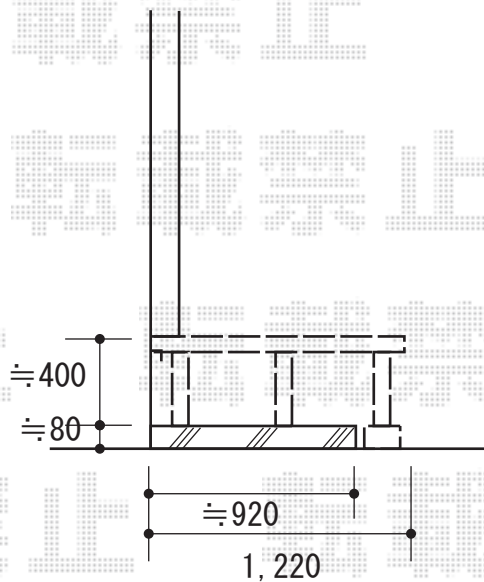
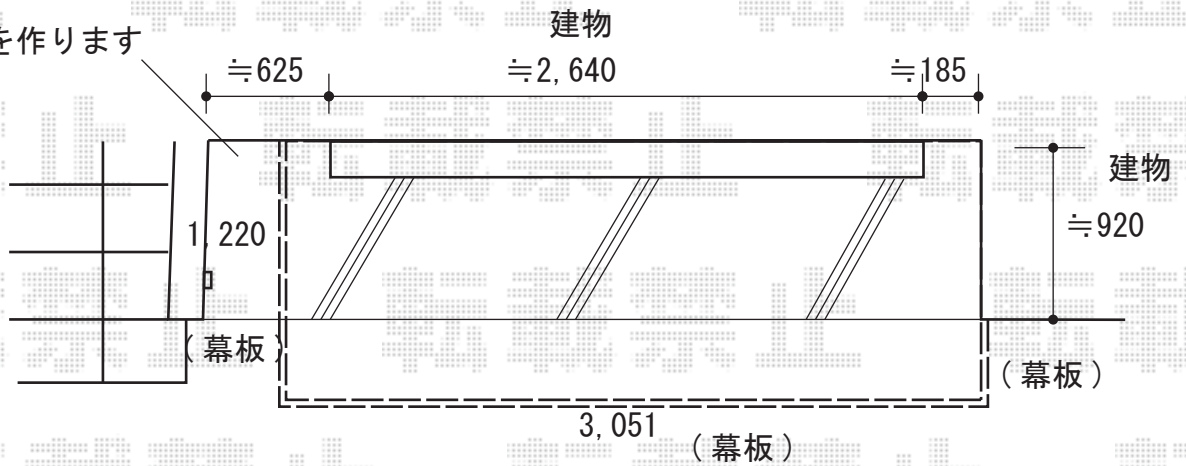
床板： 縦貼り

幕板： 標準幕板*外観右入隅部一部幕板なし

束柱： Sタイプ(550mm) (色：カームブラック)

追加部材： 入隅部対応部材一式

空きスペースを作ります



2019-11-668971

担当者

山崎