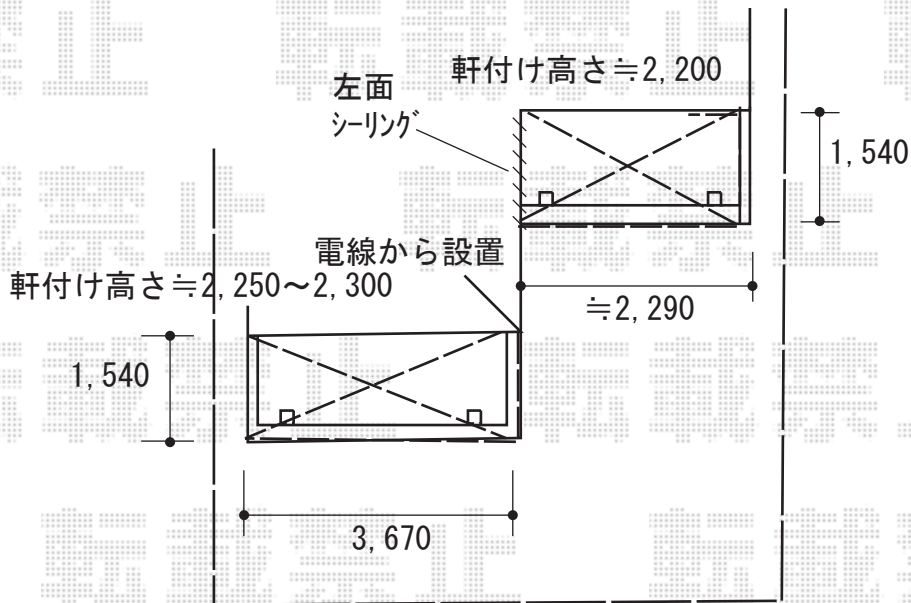


バルコニー屋根 施工概略図

YKK AP 【A】ソラリア F型 屋根タイプ 単体 積雪~20cm対応  
 間口= 関東間2.0間 (柱芯々3,358mm 屋根幅3,670mm)  
 出幅= 5尺 (1,470mm)  
 色: プラチナステン  
 屋根材: ポリカーボネート (トーマイマット)  
 柱仕様: 柱奥行移動タイプ (柱2本)  
 施工方法: 下止め  
 躯体式バルコニー取付部品: 中間用×2

YKK AP 【B】ソラリア F型 屋根タイプ 単体 積雪~20cm対応  
 間口= 関東間1.5間 (柱芯々2,448mm 屋根幅2,760mm)  
 出幅= 5尺 (1,470mm)  
 色: プラチナステン  
 屋根材: ポリカーボネート (トーマイマット)  
 柱仕様: 柱奥行移動タイプ (柱2本)  
 施工方法: 下止め  
 躯体式バルコニー取付部品: 中間用×2



2019-11-669092

担当者

安田