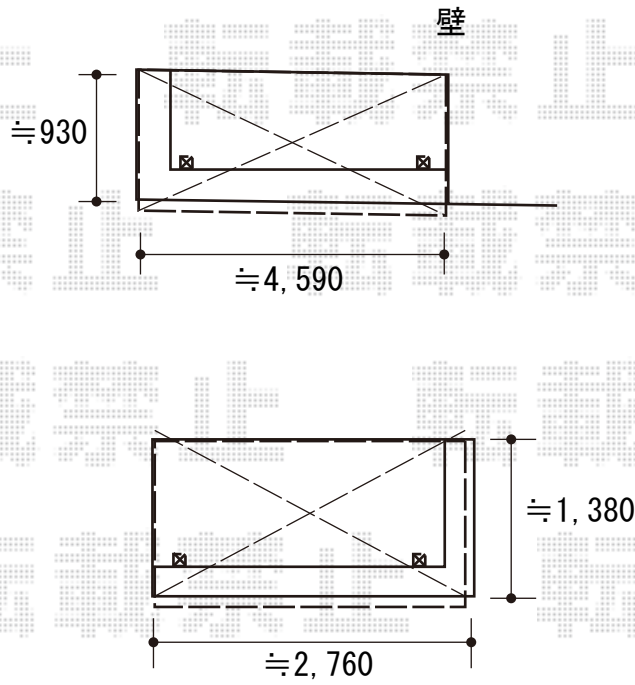


# バルコニー屋根 施工概略図

LIXIL スピーネ R型 屋根タイプ 単体 積雪~20cm対応  
間口= 関東間2.5間通し (柱芯々4,350mm 屋根幅4,570mm)  
出幅= 4尺 (1,185mm)  
色: シャイングレー  
屋根材: 熱線吸収アクアポリカーボネート(クリアS)  
柱仕様: 出幅自在桁タイプ (柱2本)  
施工方法: 下止め  
柱固定部品仕様: 中間用×2

LIXIL スピーネ 吊り下げ物干しAセット 標準 2本入り×1セット  
色: シャイングレー

LIXIL スピーネ R型 屋根タイプ 単体 積雪~20cm対応  
間口= 関東間1.5間 (柱芯々2,530mm 屋根幅2,750mm)  
出幅= 5尺 (1,485mm)  
色: シャイングレー  
屋根材: 熱線吸収アクアポリカーボネート(クリアS)  
柱仕様: 出幅自在桁タイプ (柱2本)  
施工方法: 下止め  
柱固定部品仕様: 中間用×2



2019-11-669168

担当者

安田