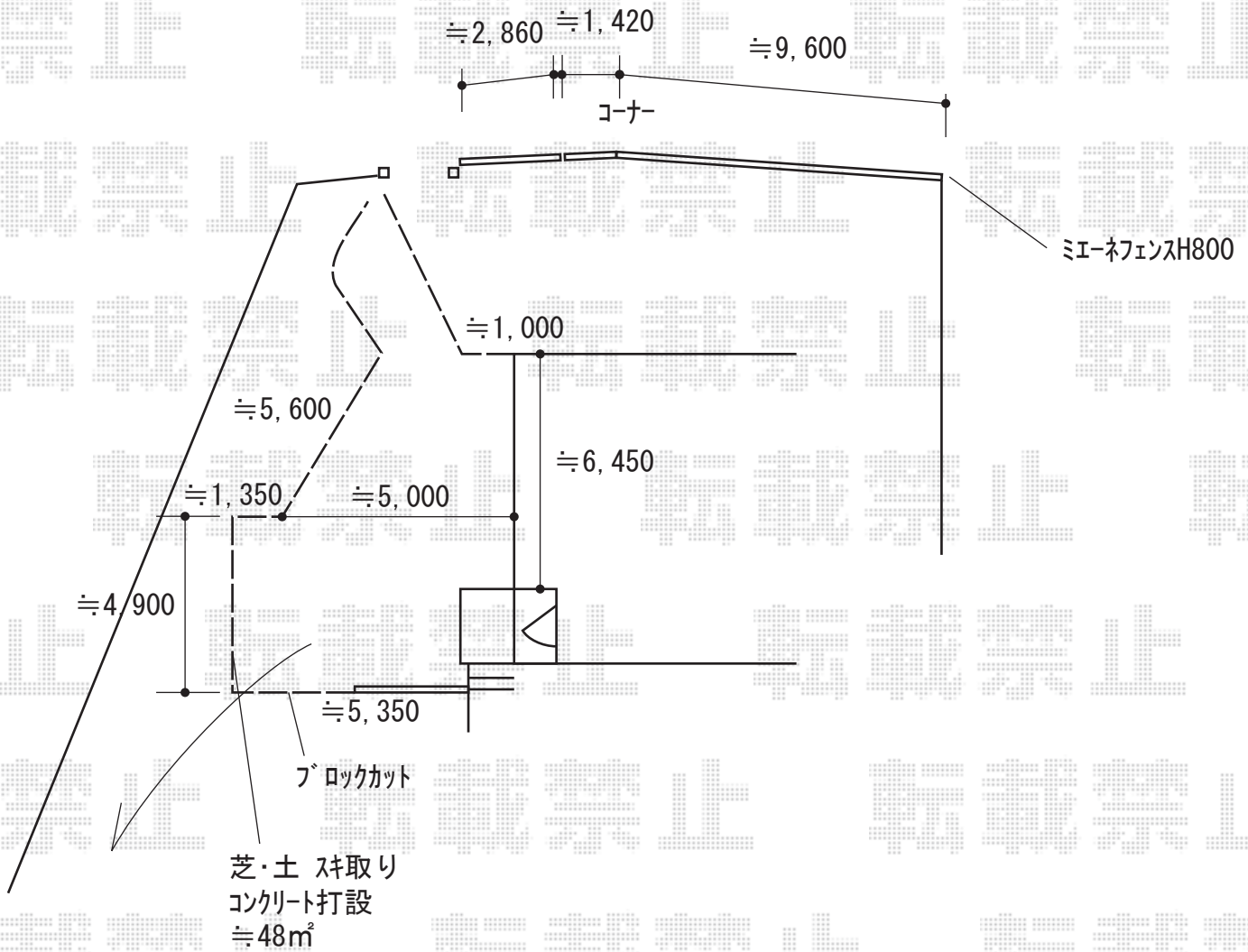


フェンス 施工概略図

Value Select ミエーネフェンス 目隠しルーバータイプ 自由柱施工  
 本体1枚 (W×H) = T80(1,975×720mm) × 8枚  
 自由柱: T80 × 11本  
 目隠しコーナー継手: T80 × 1セット  
 端部キャップ: × 2セット  
 色: ノーブルステン



2019-11-669449

担当者

内田