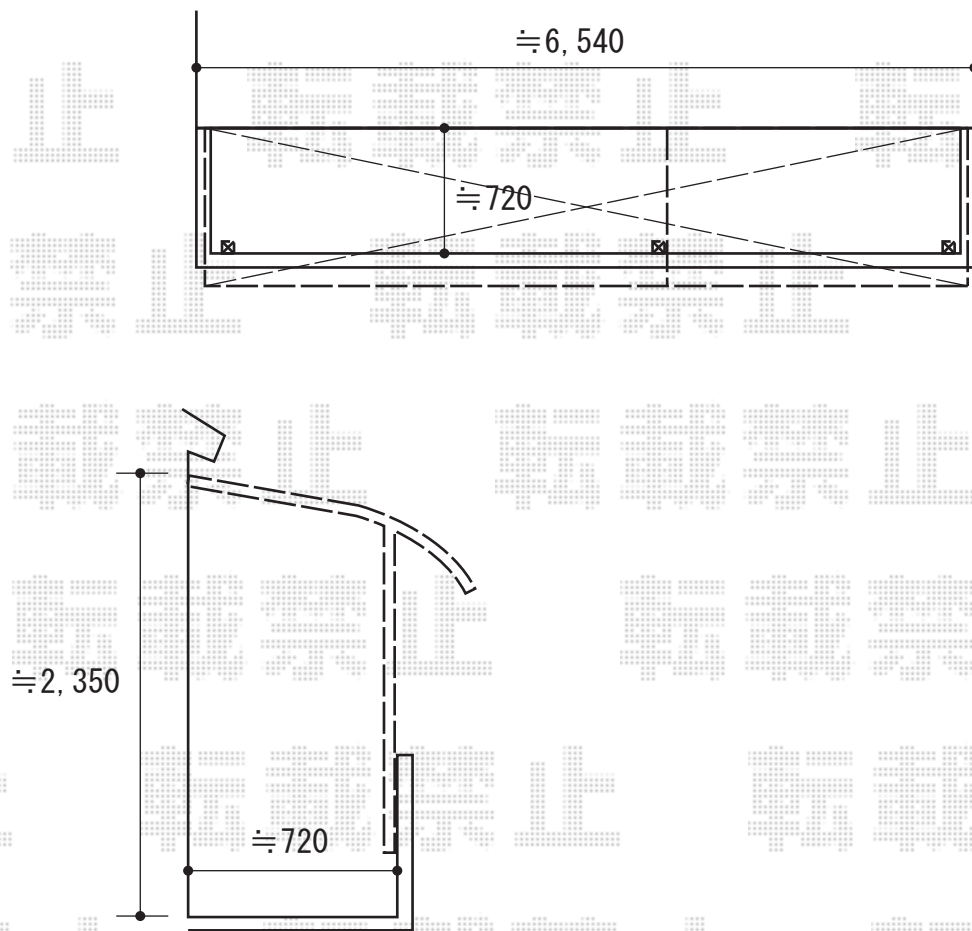


バルコニー屋根 施工概略図

YKK AP ソラリア R型 屋根タイプ 連棟 積雪~20cm対応
間口= 関東間3.5間[1.5+2.0間] (柱芯々6,088mm 屋根幅6,400mm)
出幅= 4尺 (1,170mm)
色: ホワイト
屋根材: 熱線遮断ポリカーボネート (クリアマット調)
柱仕様: 柱奥行移動タイプ (柱3本)
施工方法: 上止め
躯体式バルコニー取付部品: 中間用×3

YKK AP 屋根ふき材補強部品
色: カームブラック※1色のみ
数量: 4個入り×4セット



2019-11-669878

担当者

中島