

## エクステリア商品工事 施工概略図

### YKK AP リウッドデッキ 200

間口= 約2,451mm

出幅= 6尺(1,820mm)

色： ウォームグレー

床板： 縦貼り

幕板： 標準幕板

束柱： Tタイプ(400~550mm) (色： プラチナステン)

追加部材： 点検口用部材一式

### YKK AP リウッドデッキフェンス2型<ラチス格子>

本体1枚 (W×H) = T80/12用 (1,145×700mm) ×2枚

中柱： T80×1本

端柱： T80×2本

色： ウォームグレー

### YKK AP ソラリア F型 テラストaip 単体 積雪~20cm対応

間口= 関東間1.5間 (柱芯々2,575mm 屋根幅2,760mm)

出幅= 10尺 (2,970mm)

色： プラチナステン

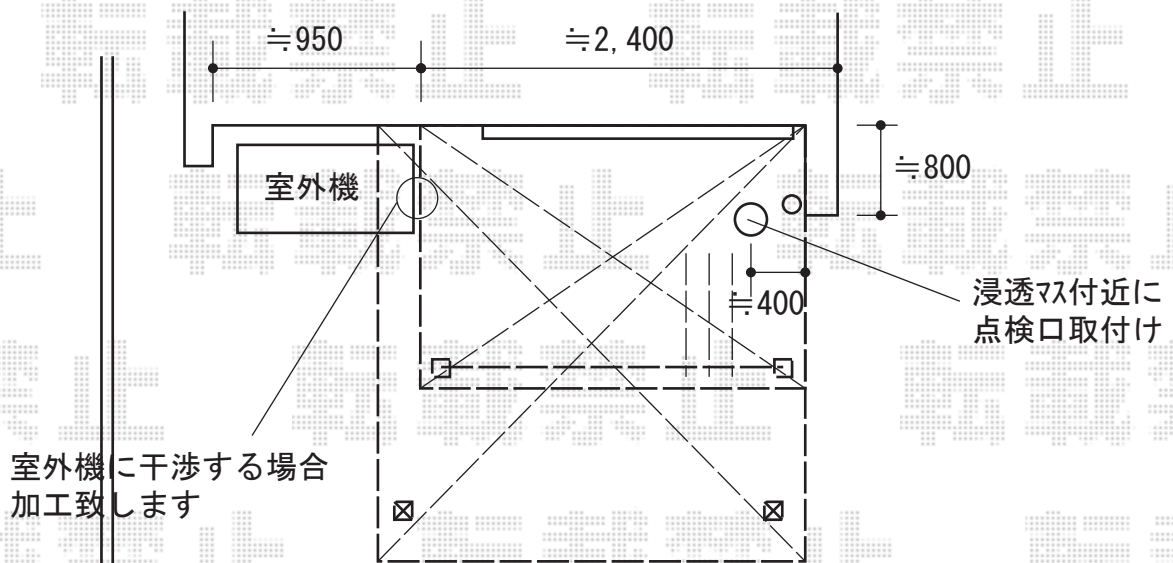
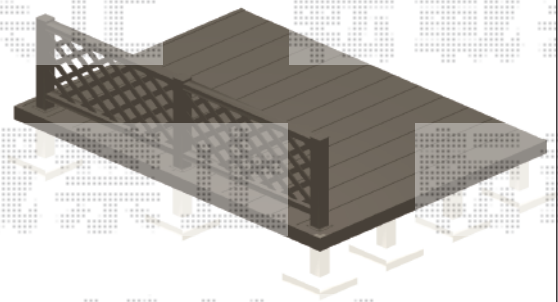
屋根材： 熱線遮断ポリカーボネート (クリアマット調)

柱仕様： 柱標準タイプ (柱2本) / ロング柱

施工方法： 上止め仕様

### YKK AP ソラリア 【仮】吊り下げ式 固定物干し 標準 2本入り×1セット

色： プラチナステン



2019-11-669947

担当者

木附