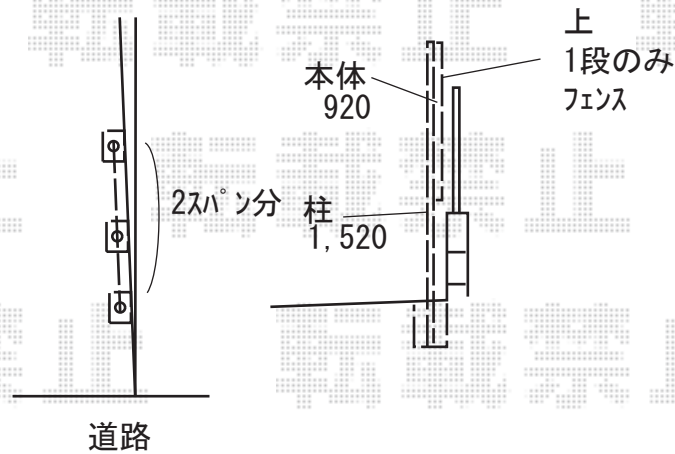


# フェンス 施工概略図

Value Select ミエーネ目隠しルーバーフェンス 上段のみ設置 自立建て用  
本体1枚 (W×H) = T80(1,975mm×920mm) × 2枚  
自由柱 : T150(1,522.5mm) × 3本  
端部キャップ : × 1セット  
色 : 【未定】



2019-11-669963

担当者

安田