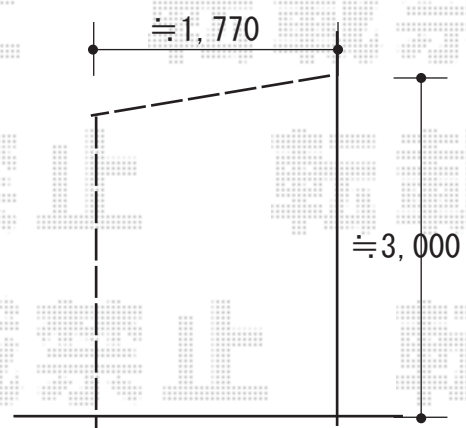
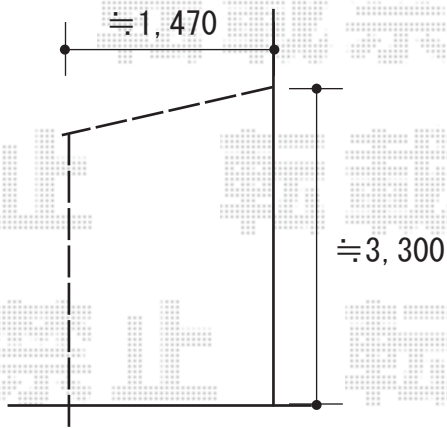
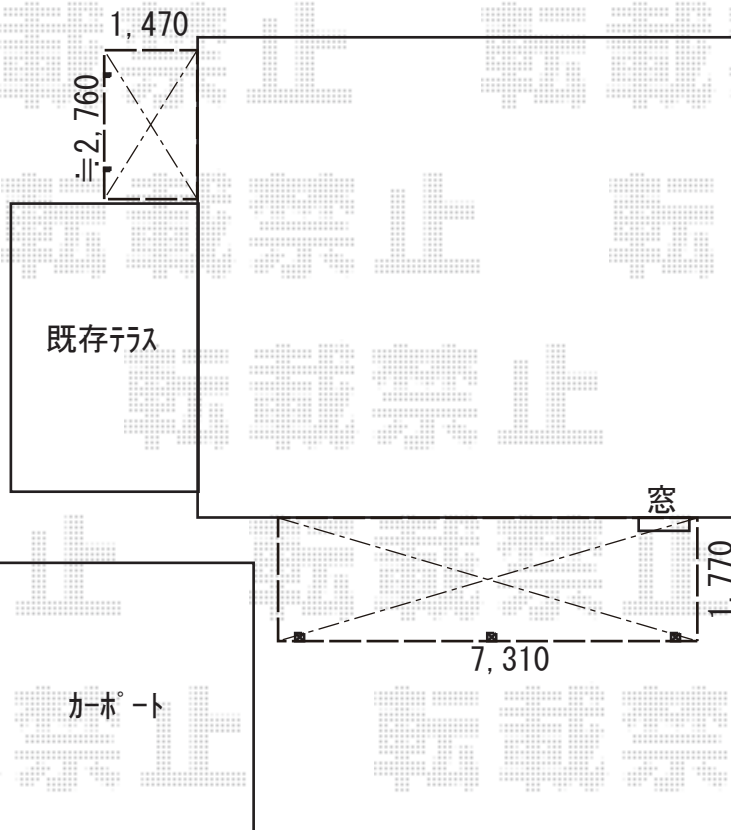


テラス屋根 施工概略図

YKK AP 【A】 ソラリア F型 テラスタイプ 単体 積雪~20cm対応
 間口= 関東間1.5間 (柱芯々2,575mm 屋根幅2,760mm)
 出幅= 5尺 (1,470mm)
 色: プラチナステン
 屋根材: 熱線遮断ポリカーボネート (アースブルーマット調)
 柱仕様: 柱標準タイプ (柱2本)*ロング柱
 施工方法: 上止め

YKK AP 【B】 ソラリア F型 テラスタイプ 連棟 積雪~20cm対応
 間口= 関東間4.0間[2.0+2.0間] (柱芯々7,125mm 屋根幅7,310mm)
 出幅= 6尺 (1,770mm)
 色: プラチナステン
 屋根材: 熱線遮断ポリカーボネート (アースブルーマット調)
 柱仕様: 柱標準タイプ (柱2本)*ロング柱
 施工方法: 上止め



2019-11-670731

担当者

安田