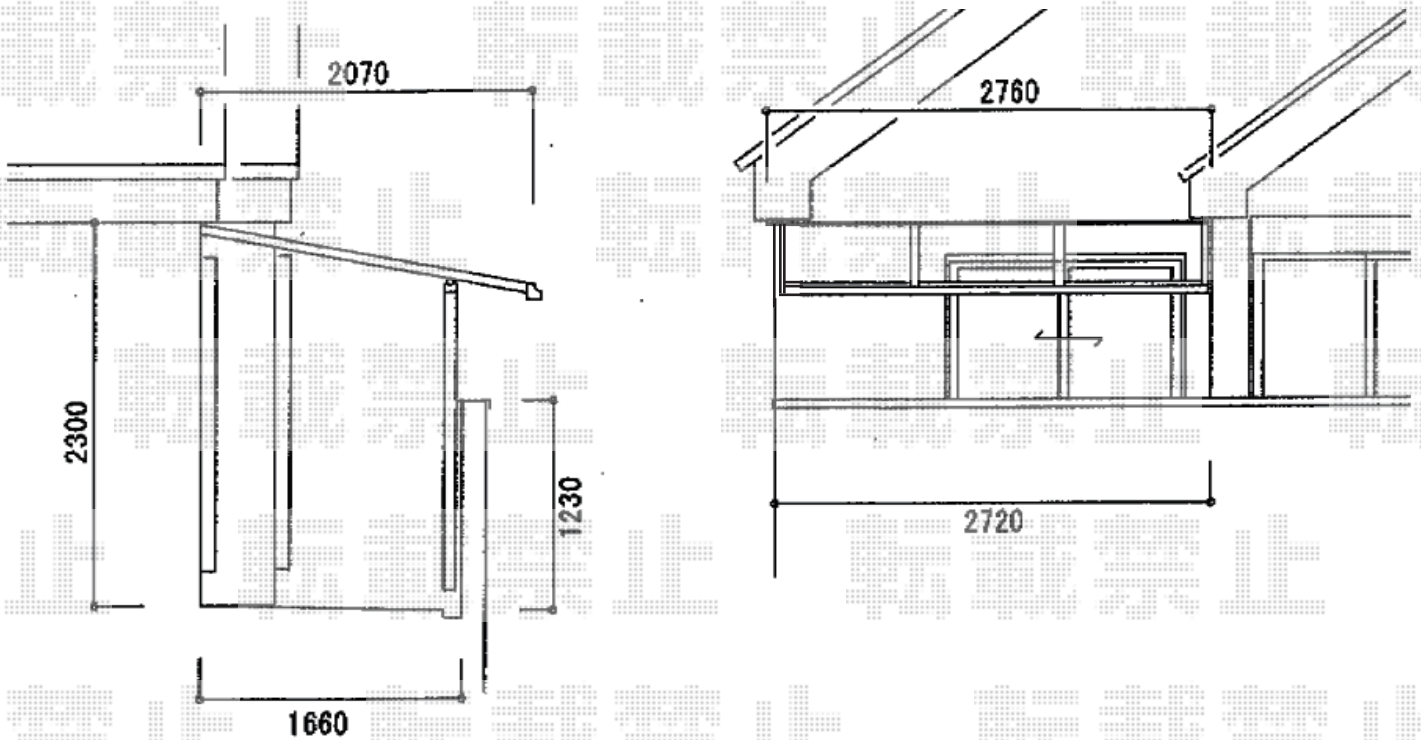


バルコニー屋根 施工概略図

YKK AP ソラリア F型 屋根タイプ 単体 積雪~20cm対応
間口= 関東間1.5間 (柱芯々2,448mm 屋根幅2,760mm)
出幅= 7尺 (2,070mm)
色: ピュアシルバー
屋根材: ポリカーボネート (トーマイマツト)
柱仕様: 柱奥行移動タイプ (柱2本)
施工方法: 下止め仕様
躯体式バルコニー取付部品: 中間用×2

YKK AP ソラリア 吊り下げ式固定物干し ワイド 2本入り×1セット *竿無し
長さ= 標準
色: ピュアシルバー



2019-11-672334

担当者

中島