

カーポート 施工概略図

YKK AP 【01】 レイナツインポートグラン 積雪～20cm対応

幅= 5,983mm

奥行= 5,768mm

色： プラチナステン

屋根材： 熱線遮断ポリカーボネート(クリアマット)

柱仕様： ハイルーフ柱仕様 (有効高 約2,350mm)

Value Select 【02】 プレシオスポート 積雪～20cm対応

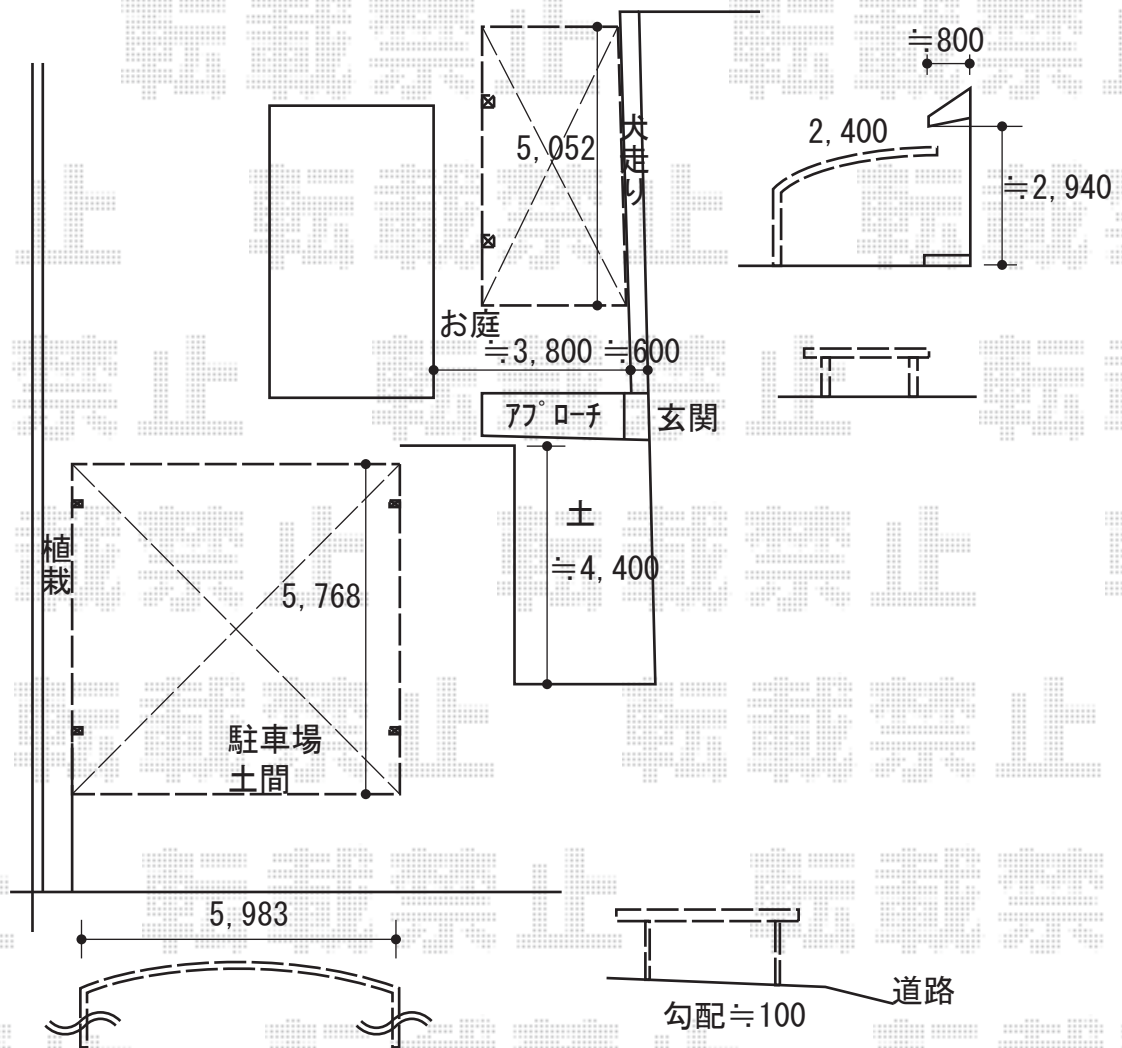
幅= 2,400mm

奥行= 5,052mm

色： ノーブルステン

屋根材： ポリカーボネート (ガラスマット)

柱仕様： 標準柱仕様 (有効高 約1,800mm)



2019-11-672634

担当者

伊野