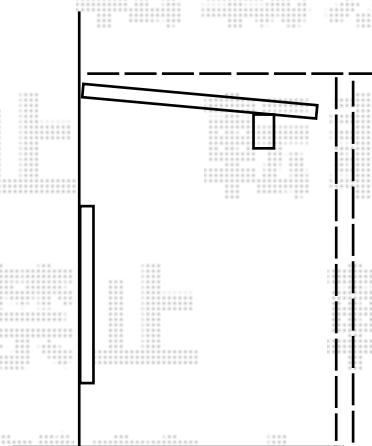
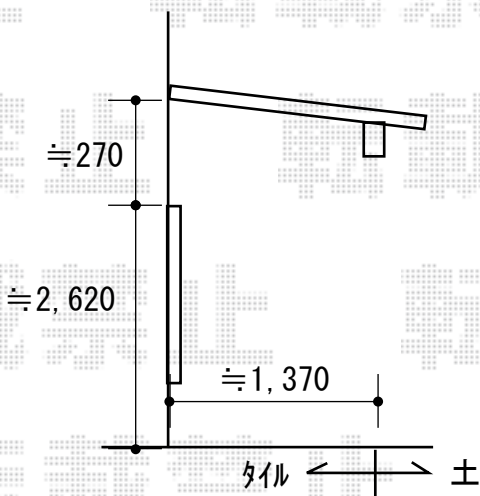
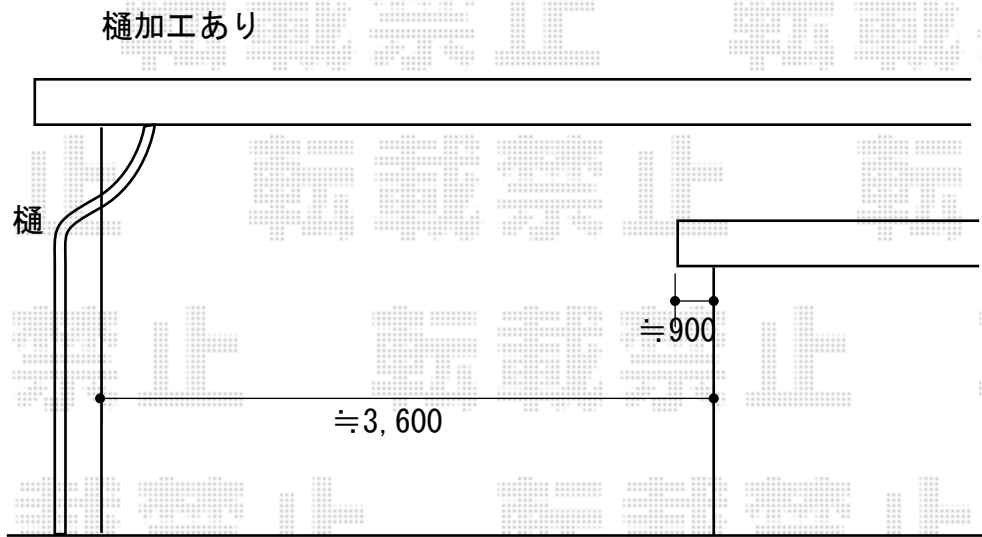


エクステリア工事 施工概略図

YKK AP ソラリア F型 テラスタイプ 単体 積雪～20cm対応
間口= 関東間1.5間 (柱芯々2,575mm 屋根幅2,760mm)
出幅= 7尺 (2,070mm)
色: ブラウン
屋根材: 熱線遮断ポリカーボネート (クリアマット調)
柱仕様: 柱奥行移動タイプ (柱2本) ※ロング柱
施工方法: 上止め仕様
オプション: 吊り下げ式 固定物干し 標準 2本入り×1セット



2019-11-672813

担当者

松浦