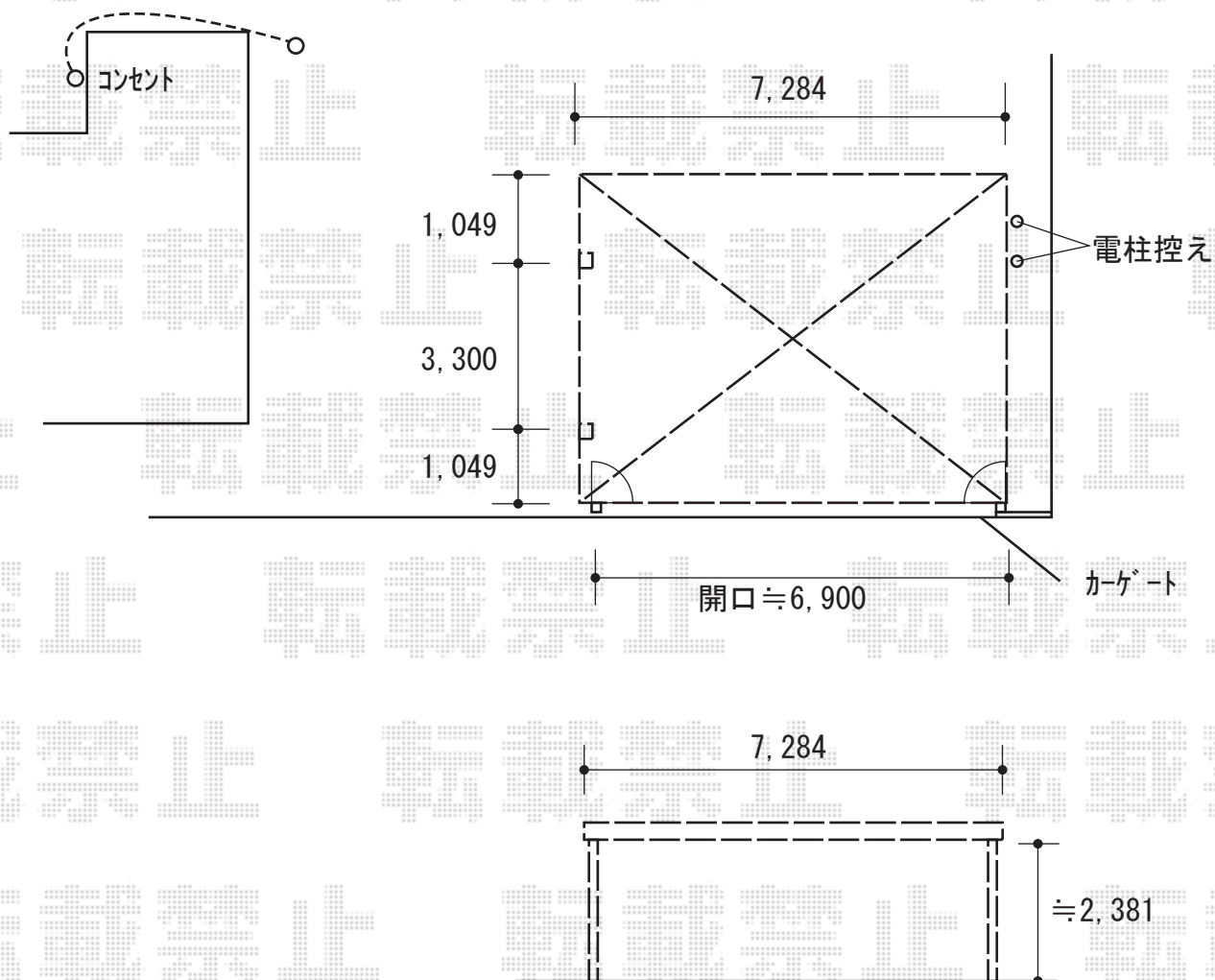


カーポート+カーゲート 施工概略図

LIXIL(トステム) 【1】 テリオスポートIII 1500 3台用 角柱4本柱 積雪~50cm対応  
 幅= 7,884mm  
 奥行= 5,453mm  
 色: ブラック  
 屋根材: スチール折板 (ペフ無/t0.6mm) \*12枚/別途算出  
 柱仕様: 標準柱仕様 (有効高 約2,300mm)  
 横材: 無し

LIXIL(TOEX) 【2】 アルシャインII M型 Aタイプ ノンレール 両開き 760W  
 開口幅= 7,339mm  
 全幅= 7,515mm  
 たたみ幅= 597+583mm  
 高さ= 1,250mm  
 色: ブラック  
 キャスター数: 6箇所  
 落棒数: 6本



2019-11-672839

担当者

木挽